

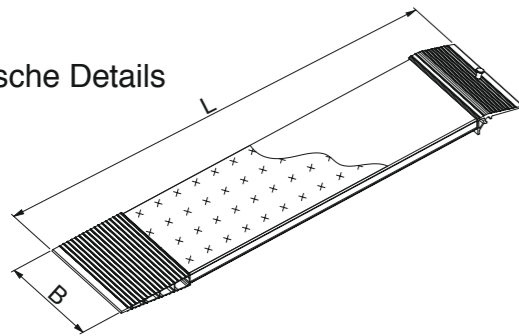
AOS
bis 2.300 kg

12



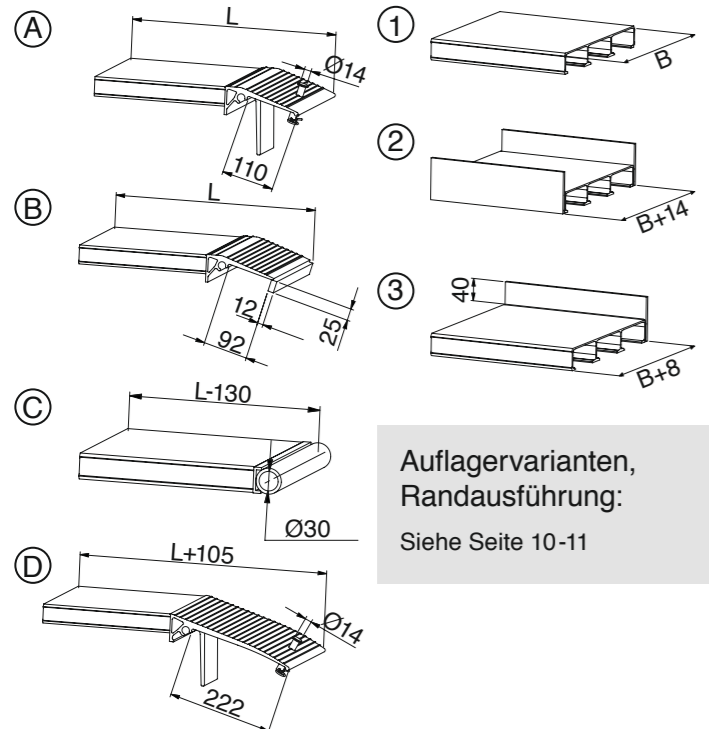
AOS Rampen bestehen aus einer hochfesten, witterungsbeständigen Aluminiumlegierung und wurden entwickelt, um bei geringer Bauhöhe und minimalem Gewicht eine hohe Tragkraft zu erreichen. Das am unteren Auflagepunkt angebrachte Keilprofil sorgt für einen homogenen Übergang vom Erdboden auf die Schienen. Standardmäßig sind alle Verladerrampen mit einer Abrutschsicherung ausgestattet. Durch eine spezielle Stanzung der Fahrfläche wird eine hohe Rutschhemmung (R12) gewährleistet. Incl. Sicherheitsbolzen und Sicherungsglasche.

Technische Details



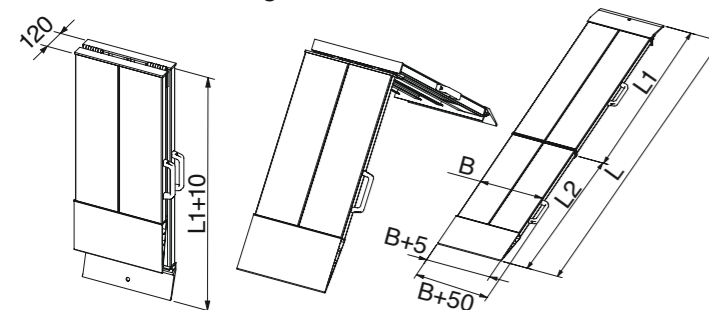
Auflagervariante

Randausführung



Auflagervarianten,
Randausführung:
Siehe Seite 10-11

Faltbare Ausführung AOS-F



Geprüfte Sicherheit



Typ	Artikel-Nr.	Länge L (mm)	Breite B (mm)	Höhe (mm)	Höhendif. HD (mm)	Tragkraft* (kg/Paar)	Gewicht (kg/Stück)
AOS 200	081.01.008	1505	200	60	230 - 400	870	6
	081.01.009	1995	200	60	310 - 540	550	8
	081.01.010	2485	200	60	390 - 690	400	9
	081.01.011	2975	200	60	470 - 830	310	11
AOS 300	081.01.020	1505	300	60	230 - 400	1330	9
	081.01.021	1995	300	60	310 - 540	900	11
	081.01.022	2485	300	60	390 - 690	650	13
	081.01.023	2975	300	60	470 - 830	510	15
	081.01.024	3500	300	60	540 - 1050	410	17
	081.01.026	1505	300	70	230 - 400	1920	12
	081.01.027	1995	300	70	310 - 540	1620	16
	081.01.028	2485	300	70	390 - 690	1490	19
	081.01.029	2975	300	70	470 - 830	1350	23
	081.01.030	3500	300	70	560 - 980	1090	27
AOS 400	081.01.031	3990	300	70	630 - 1120	930	30
	081.01.035	1505	400	60	230 - 400	1670	11
	081.01.036	1995	400	60	310 - 540	1060	14
	081.01.037	2485	400	60	390 - 690	770	17
	081.01.038	2975	400	60	470 - 830	610	20
	081.01.039	3500	400	60	560 - 980	490	23
	081.01.041	1505	400	70	230 - 400	2390	15
	081.01.042	1995	400	70	310 - 540	2020	19
	081.01.043	2485	400	70	390 - 690	1850	23
	081.01.044	2975	400	70	470 - 830	1750	28
AOS 600	081.01.045	3500	400	70	560 - 980	1530	33
	081.01.046	3990	400	70	630 - 1120	1300	37
	081.01.047	1505	600	60	230 - 400	1230	17
	081.01.048	1995	600	60	310 - 540	870	21
	081.01.049	2485	600	60	390 - 690	635	25
	081.01.050	1995	600	70	310 - 540	1210	29
	081.01.051	2485	600	70	390 - 690	1110	35
	081.01.052	2975	600	70	470 - 830	1050	42
	081.01.072	1995	800	60	310 - 540	1060	27
	081.01.073	2485	800	60	390 - 690	775	32
AOS 800	081.01.074	2975	800	60	470 - 830	605	38
	081.01.053	1505	800	70	230 - 400	1515	27
	081.01.054	1995	800	70	310 - 540	1285	37
	081.01.055	2485	800	70	390 - 690	1175	47
	081.01.056	2975	800	70	470 - 830	955	57

Typ	Artikel-Nr.	Länge L (mm)	Breite B (mm)	L1 (mm)	L2 (mm)	Höhendif. HD (mm)	Tragkraft* (kg/Paar)	Gewicht (kg/Stück)
AOS 600	081.01.047	1505	600	60	230 - 400	1230	17	
	081.01.048	1995	600	60	310 - 540	870	21	
	081.01.049	2485	600	60	390 - 690	635	25	
	081.01.050	1995	600	70	310 - 540	1210	29	
	081.01.051	2485	600	70	390 - 690	1110	35	
	081.01.052	2975	600	70	470 - 830	1050	42	
AOS 800	081.01.072	1995	800	60	310 - 540	1060	27	
	081.01.073	2485	800	60	390 - 690	775	32	
	081.01.074	2975	800	60	470 - 830	605	38	
	081.01.053	1505	800	70	230 - 400	1515	27	
	081.01.054	1995	800	70	310 - 540	1285	37	
081.01.055	2485	800	70	390 - 690	1175	47		
081.01.056	2975	800	70	470 - 830	955	57		

Typ	Artikel-Nr.	Länge L (mm)	Breite B (mm)	L1 (mm)	L2 (mm)	Höhendif. HD (mm)	Tragkraft* (kg/Paar)	Gewicht (kg/Stück)
AOS-F faltbar	081.55.009	2045	200	1105	940	320 - 560	510	10
	081.55.010	2535	200	1350	1185	400 - 700	370	11
	081.55.011	3025	200	1595	1430	480 - 840	290	12
	081.55.021	2045	300	1105	940	320 - 560	840	13
	081.55.022	2535	300	1350	1185	400 - 700	620	15
	081.55.023	3025	300	1595	1430	480 - 840	490	18
	081.55.025	2045	400	1105	940	320 - 560	1020	18
	081.55.026	2535	400	1350	1185	400 - 700	750	20
	081.55.027	3025	400	1595	1430	480 - 840	590	23
	081.55.024	2045	800	1105	940	320 - 560	975	33

*Traglastangabe bei Achsenabstand = 1000 mm