



DKD/DKH Absperrklappe metallisch dichtend / Butterfly Valve metallic seated

Absperrklappe, metallisch dichtend, Zwischenflanschausführung - Einsatz zum Absperrn und Regeln im Hochtemperaturbereich.

- ▲ **Nennweitenbereich: DN 50 - DN 1000**
- ▲ **Betriebstemperatur: - 40°C bis + 500°C, ab 300°C mit zweiter Außenlagerung ***
- ▲ **Werkstoffe: Stahl, Edelstahl**
- ▲ **Leckage: ca. 0,5 % - 2 % - Flächenäquivalent**

* Einsatzgrenzen sind immer abhängig von Nennweite, Temperatur, Werkstoffkombination. Entscheidend sind die im Auftrag festgelegten Parameter.

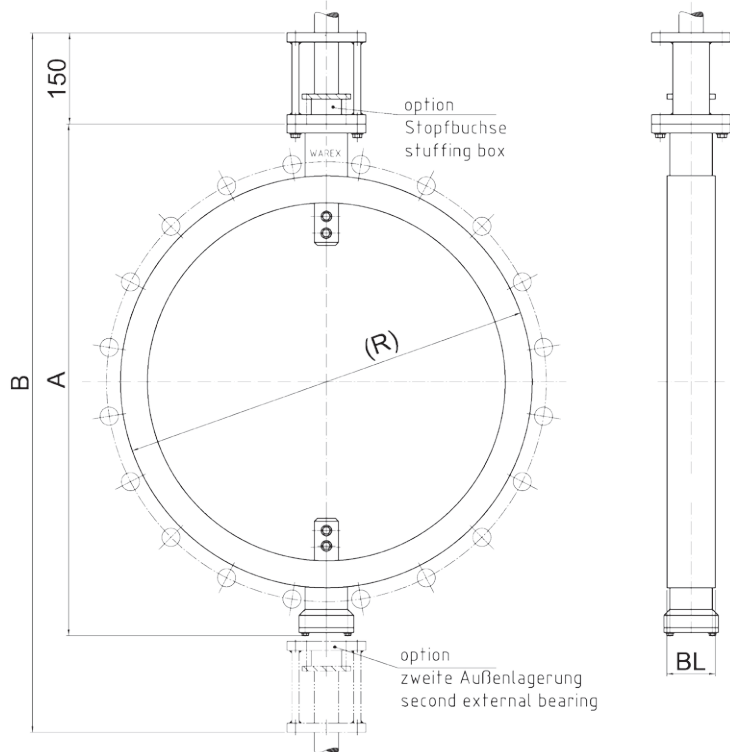
Butterfly Valve, metallically seated, Wafer Design - shut off and control valve for the high temperature range.

- ▲ *Range of nominal widths: DN 50 - DN 1000*
- ▲ *Operating temperature: - 40°C to + 500°C, from 300°C with second outside bearing **
- ▲ *materials: steel, stainless steel*
- ▲ *leakage: from about 0,5 % to 2 % - surface equivalent*

** Operational limitations depend on nominal width, temperature and composite materials. Crucial are the parameters set in the confirmation.*

DKD/DKH ABSPERRKLAPPE METALLISCH DICHTEND

BUTTERFLY VALVE METALLIC SEATED



DKD/DKH Absperklappe metallisch dichtend / Butterfly Valve metallic seated

DN	A	B	(R)	BL
100	240	510	140	35
125	270	540	160	40
150	295	565	185	40
200	350	620	235	50
250	415	685	305	65
300	485	755	340	65
400	590	860	455	75
500	695	965	560	80
600	805	1075	670	110
700	905	1175	780	130
800	1025	1295	880	130
900	1125	1395	975	130
1000	1230	1500	1080	140

Hinweis: Flanschmaße finden sie in den Technischen Daten /
For flange dimensions please see technical data

() = Abweichungen möglich / May vary

We reserve all rights and changes
Technische und maßliche Änderungen vorbehalten