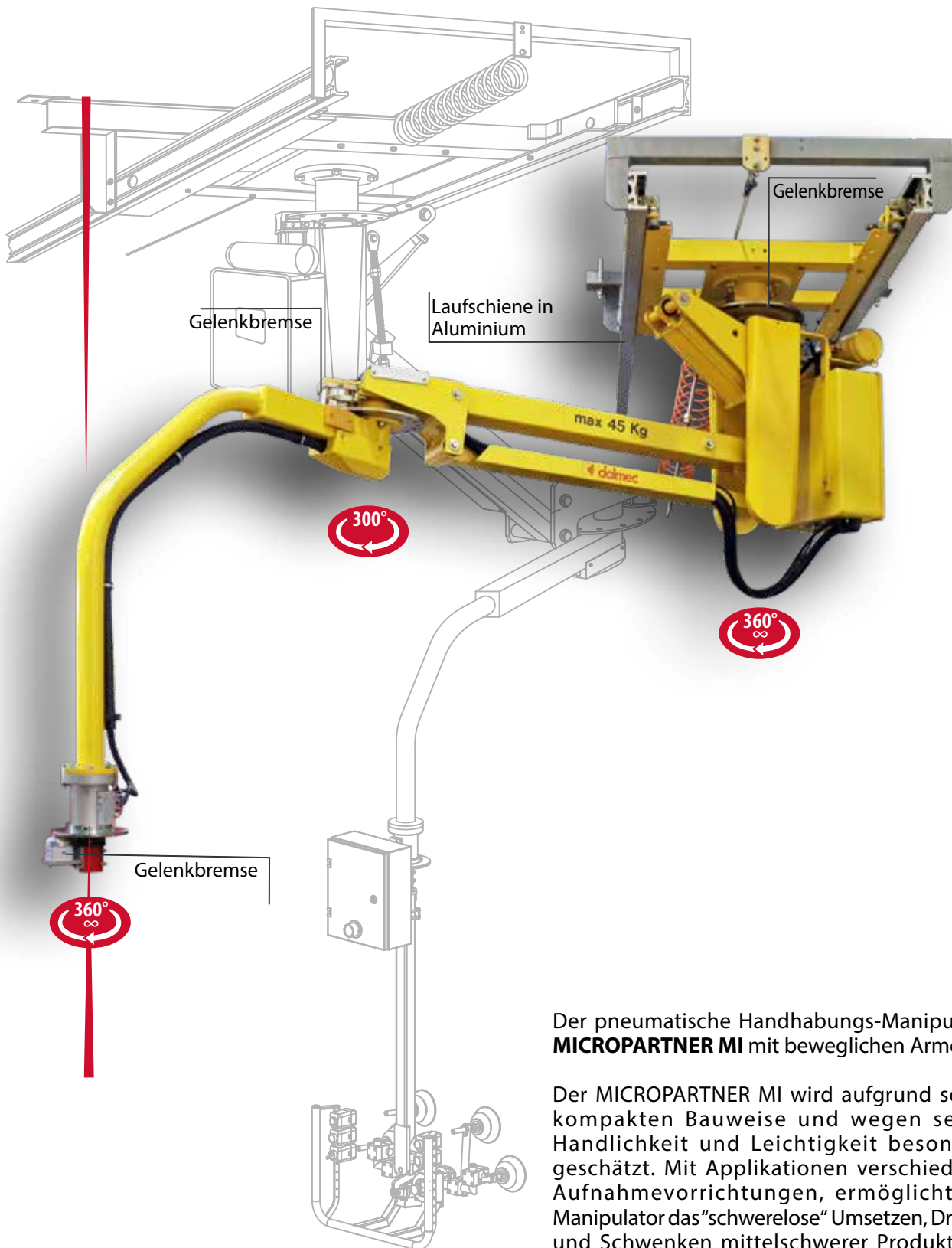


 **dalmecc**

Handhabungs-Manipulatoren

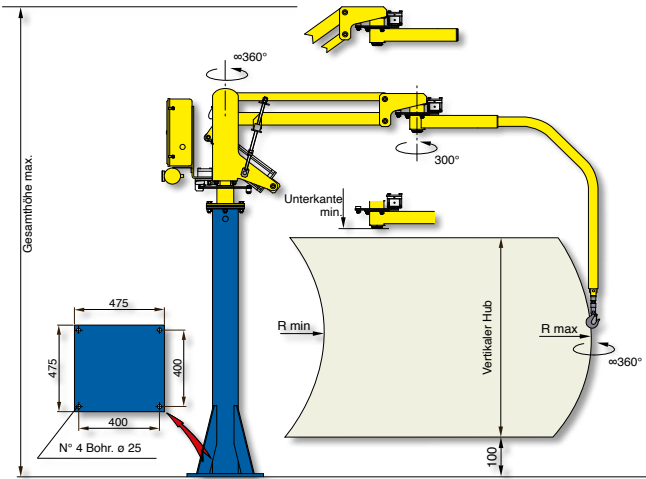
TRAGLAST
125 KGRADIUS
2800 mmDRUCKLUFT
0.7-0.8 MpaLAST
AUSSERMITTIGVERTIKALHUB
1400 mmAUSFÜHRUNG
SÄULENGERÄT
DECKENGERÄT
STATIONÄR
DECKENGERÄT
VERFAHRBAR

Der pneumatische Handhabungs-Manipulator **MICROPARTNER MI** mit beweglichen Armen

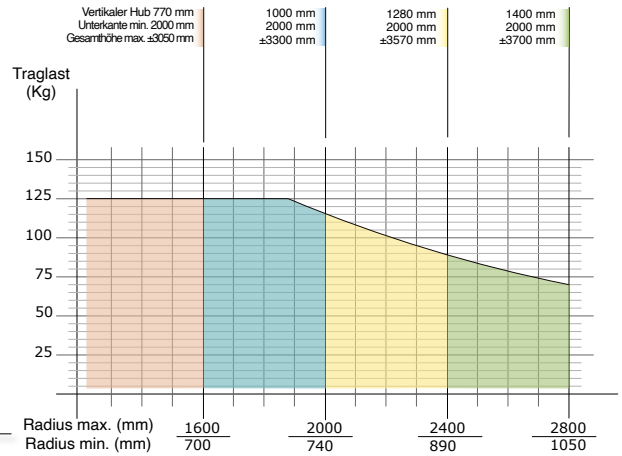
Der MICROPARTNER MI wird aufgrund seiner kompakten Bauweise und wegen seiner Handlichkeit und Leichtigkeit besonders geschätzt. Mit Applikationen verschiedener Aufnahmevorrichtungen, ermöglicht der Manipulator das "schwerelose" Umsetzen, Drehen und Schwenken mittelschwerer Produkte im gesamten Arbeitsbereich.

MICROPARTNER[®] - MI

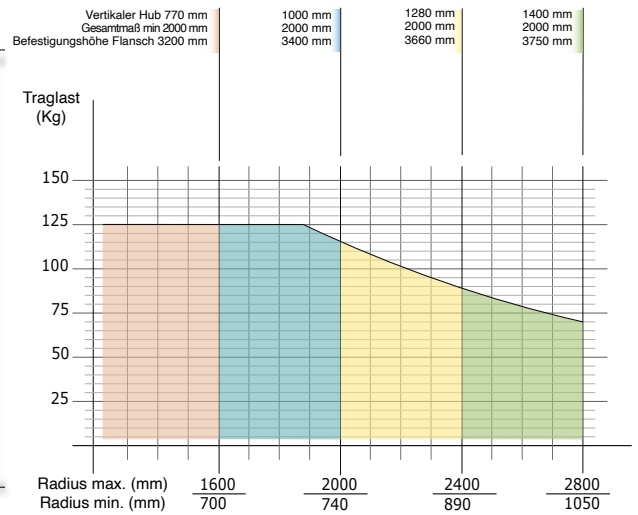
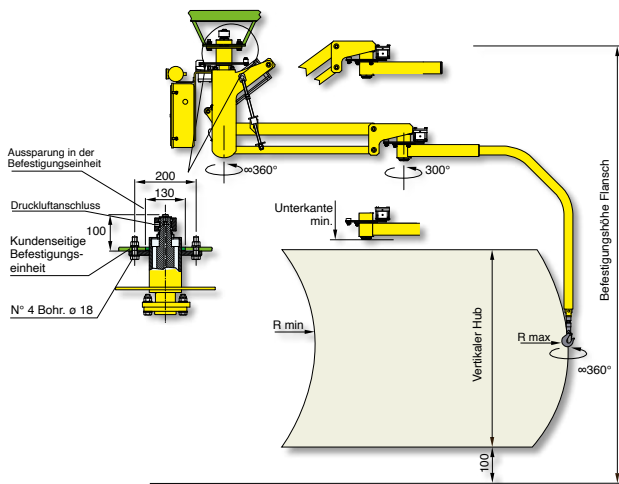
Micropartner Säulengerät - MIC



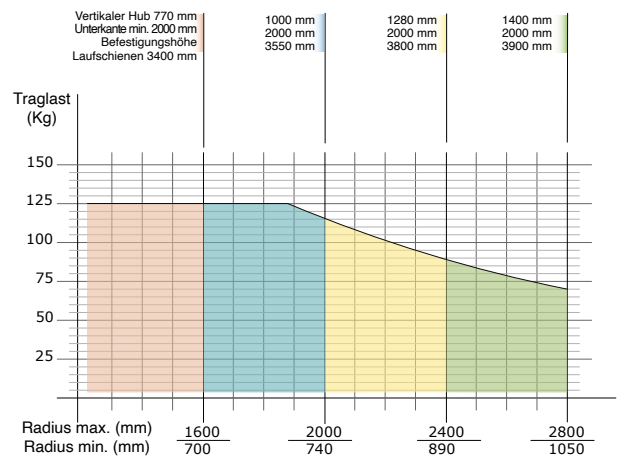
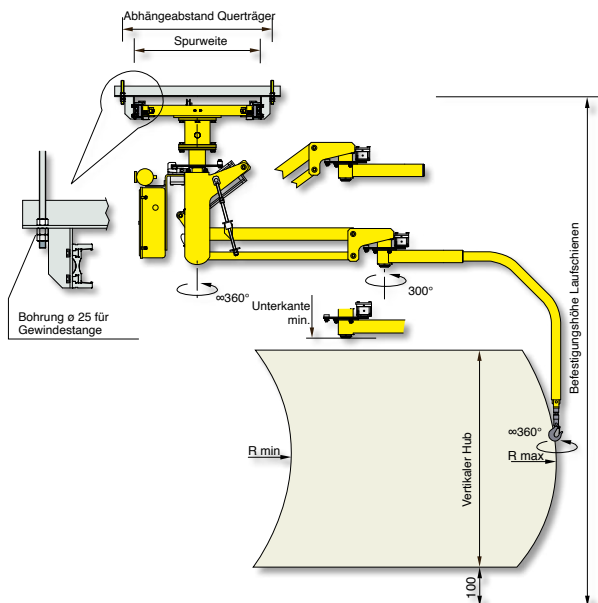
Ausführungen: Säulengerät stationär, mit einer stabilen Grundplatte am Boden befestigt oder mit einem manuell oder pneumatisch angetriebenem Laufwagen in einer auf (in) dem Fußboden befestigten oder eingelassenen Profilspur verfahrbar.



Micropartner Deckengerät stationär - MIF



Micropartner Deckengerät verfahrbar - MIS



Luftversorgung: trockene, ölfreie und saubere Druckluft min. konstant 0,7÷0,8 MPa.