



TRAGLAST
300 KG 

RADIUS
2900 mm 

DRUCKLUFT
0.7-0.8 Mpa 

VERTIKALHUB
1900 mm 

AUSFÜHRUNG
SÄULENGERÄT
DECKENGERÄT
STATIONÄR
DECKENGERÄT
VERFAHRBAR

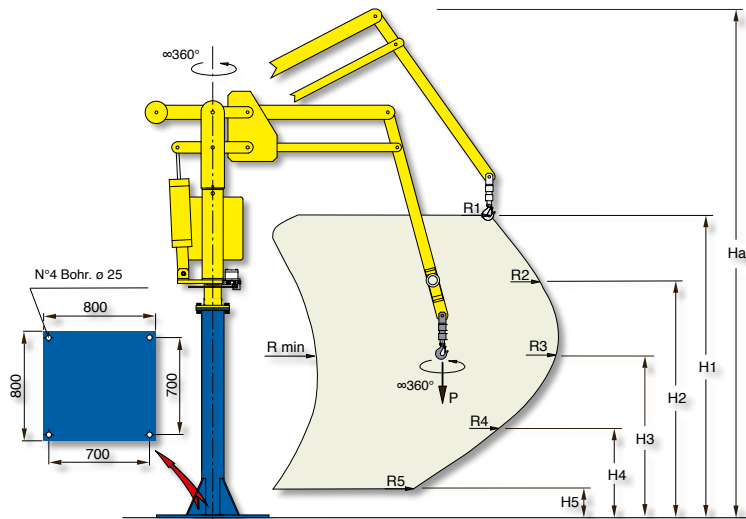
Gelenkbremse

Der pneumatische Handhabungs-Manipulator **PARTNER PS** mit starren Armen

Der PARTNER PS ist ein effizienter Begleiter für den Werker bei der täglichen Arbeit, der schnell, mühelos und präzise - in ergonomischer Position und mit der größtmöglichen Sicherheit - arbeiten kann.

PARTNER[®] - PS

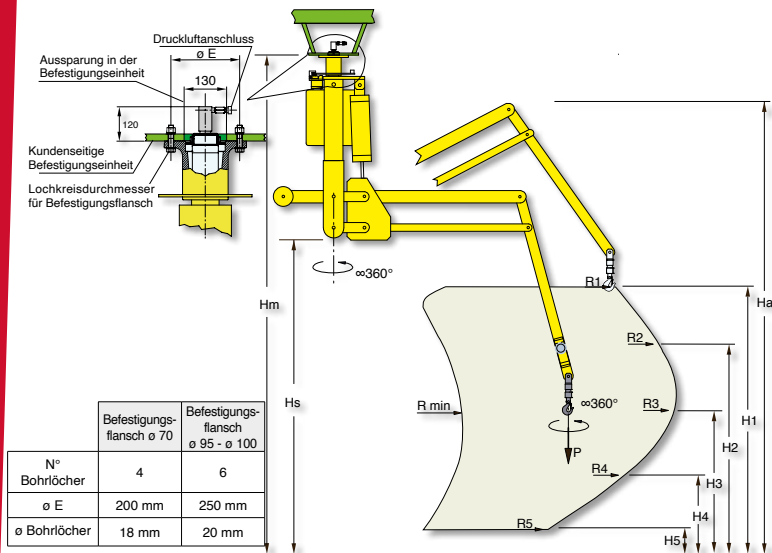
Partner PS Säulengerät - PSC



Ausführungen: Säulengerät stationär, mit einer stabilen Grundplatte am Boden befestigt oder mit einem manuell oder pneumatisch angetriebenem Laufwagen in einer auf (in) dem Fußboden befestigten oder eingelassenen Profilspur verfahrbar.

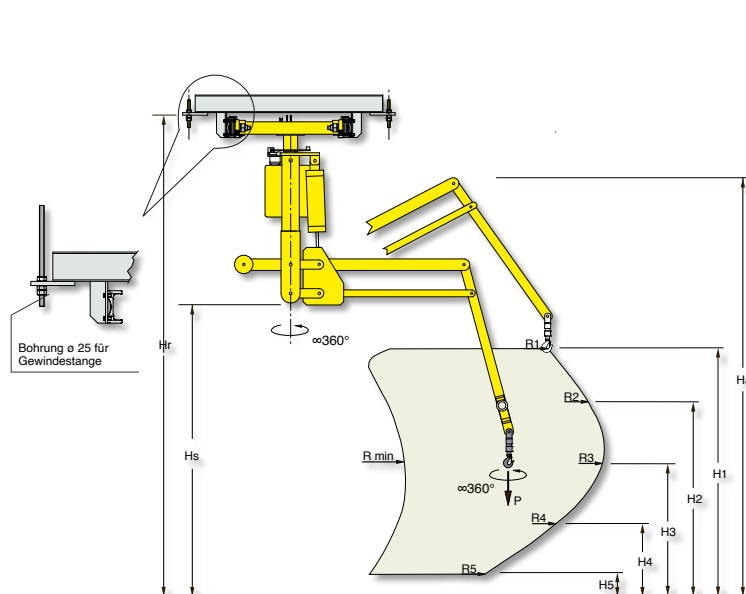
PARTNER PS Säulengerät "PSC"					
		Normal	Verlängert	Verstärkt	
Traglast max (P)	Kg 100	3700	3800	4050	
	Kg 150				
	Kg 200				
	Kg 250				
	Kg 300				
Ha	mm	3700	3800	4050	3500
R min	mm	600	800	1000	700
R1	mm	1900	2100	2650	2200
R2	mm	2200	2500	2900	2250
R3 max	mm	2200	2500	2900	2250
R4	mm	1800	2200	2550	2050
R5	mm	1300	1800	2150	1600
H1	mm	1900	2000	2000	1750
H2	mm	1500	1500	1500	1370
H3	mm	1000	1000	1000	950
H4	mm	500	500	500	550
H5	mm	150	100	100	150
Versorgung		Trockene, ölfreie und saubere Druckluft min 0.7 - 0.8 MPa konstant			

Partner PS Deckengerät stationär - PSF



PARTNER PS Deckengerät stationär "PSF"					
		Normal	Verlängert	Verstärkt	
Traglast max (P)	Kg 100	3700	3800	4050	
	Kg 150				
	Kg 200				
	Kg 250				
	Kg 300				
Ha	mm	3700	3800	4050	3500
Hm	mm	3850	3850	4100	4080
Hs	mm	2350	2350	2600	2200
R min	mm	600	800	1000	700
R1	mm	1900	2100	2650	2200
R2	mm	2200	2500	2900	2250
R3 max	mm	2200	2500	2900	2250
R4	mm	1800	2200	2550	2050
R5	mm	1300	1800	2150	1600
H1	mm	1900	2000	2000	1750
H2	mm	1500	1500	1500	1370
H3	mm	1000	1000	1000	950
H4	mm	500	500	500	550
H5	mm	150	100	100	150
Versorgung		Trockene, ölfreie und saubere Druckluft min 0.7 - 0.8 MPa konstant			

Partner PS Deckengerät verfahrbar - PSS



PARTNER PS Deckengerät verfahrbar "PSS"					
		Normal	Verlängert	Verstärkt	
Traglast max (P)	Kg 100	3700	3800	4050	
	Kg 150				
	Kg 200				
	Kg 250				
	Kg 300				
Ha	mm	3700	3800	4050	3500
Hr	mm	4200	4200	4450	4420
Hs	mm	2350	2350	2600	2200
R min	mm	600	800	1000	700
R1	mm	1900	2100	2650	2200
R2	mm	2200	2500	2900	2250
R3 max	mm	2200	2500	2900	2250
R4	mm	1800	2200	2550	2050
R5	mm	1300	1800	2150	1600
H1	mm	1900	2000	2000	1750
H2	mm	1500	1500	1500	1370
H3	mm	1000	1000	1000	950
H4	mm	500	500	500	550
H5	mm	150	100	100	150
Versorgung		Trockene, ölfreie und saubere Druckluft min 0.7 - 0.8 MPa konstant			