

TRAGLAST
200 KG



RADIUS
4500 mm



DRUCKLUFT
0.7-0.8 Mpa



VERTIKALHUB
1900 mm



AUSFÜHRUNG
SÄULENGERÄT
DECKENGERÄT
STATIONÄR
DECKENGERÄT
VERFAHRBAR

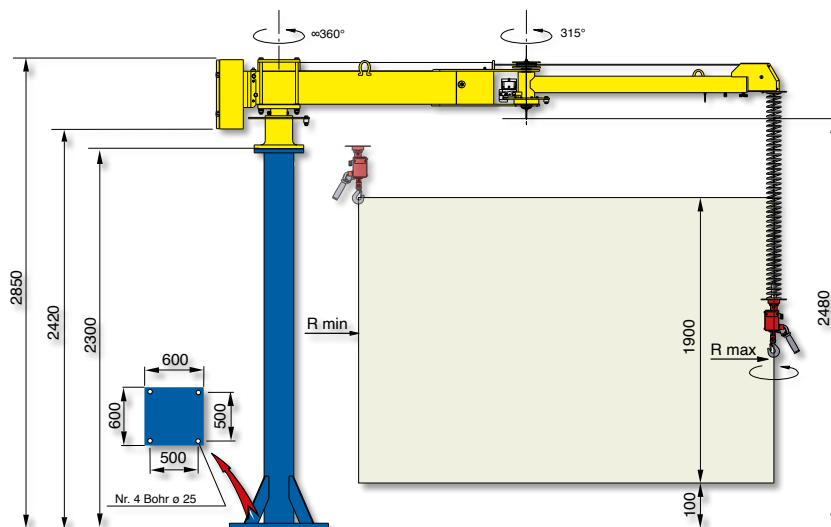
Der pneumatische Handhabungs-Manipulator POSIPLUS PP mit doppelten Seilen und Traglast 200 KG

Der POSIPLUS PP ist ein Handhabungs-Manipulator mit doppelten Seilen und einer erhöhten Tragfähigkeit, mit dem Lasten bis zu 200 kg und einem Arbeitsradius bis zu 4.500 mm bewegt werden können.

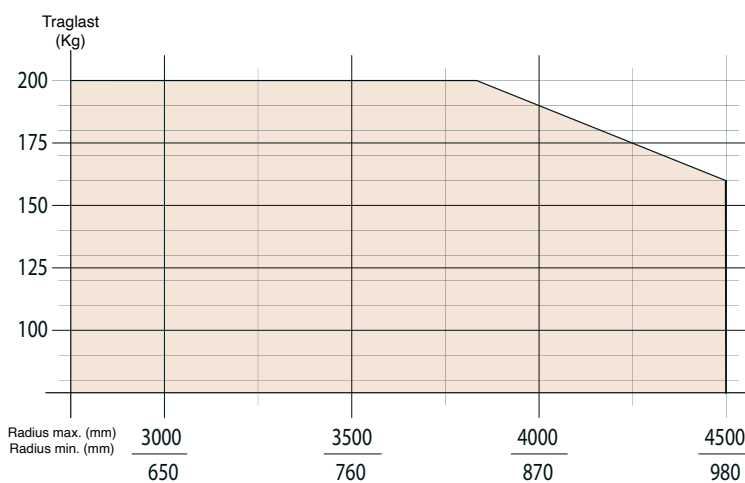
Die Aufnahmevorrichtung ist durch zwei unabhängige Stahlseile mit der Steuereinheit für den Lastausgleich verbunden, um maximale Sicherheit zu gewährleisten. Die spezielle Doppelarmstruktur sowie das mittlere Drehgelenk gestaltet die Handhabung über den gesamten Arbeitsbereich ebenso einfach. Spezielle Bremsen an der Hauptdrehachse und dem mittleren Drehgelenk gewährleisten die Kontrolle der Driftbewegungen.

POSIPLUS[®] - PP

Posiplus Säulengerät - PPC

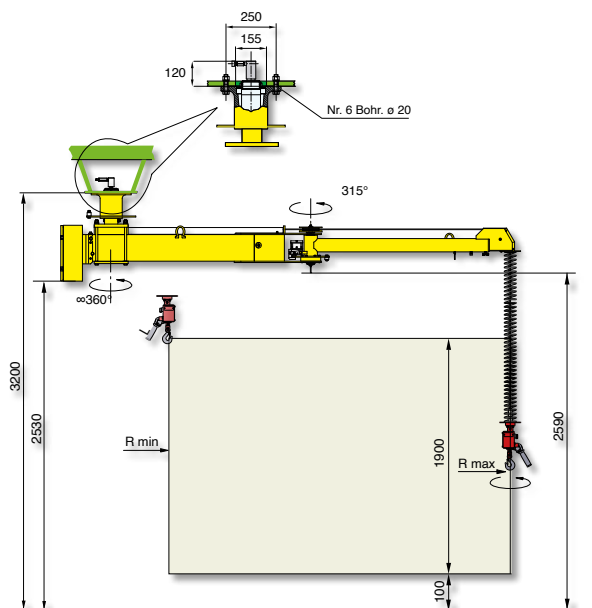


Ausführungen: Säulengerät stationär oder mit einer verfahrbaren Grundplatte.

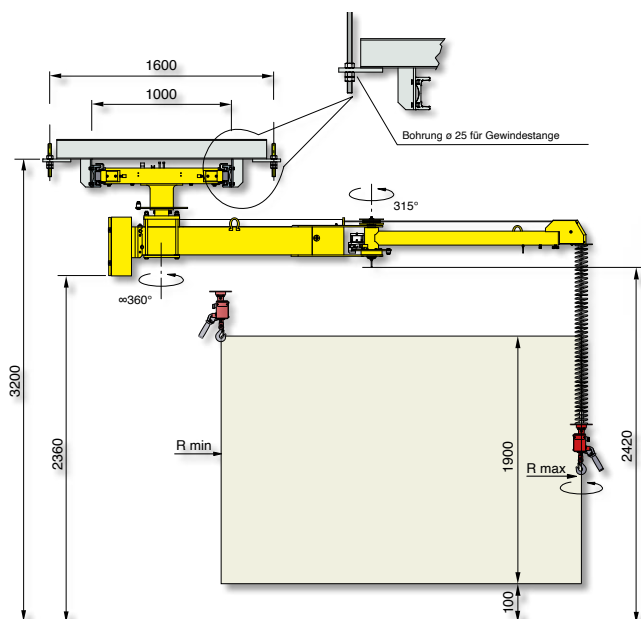


Posiplus Deckengerät

Stationär - PPF



Verfahrbar - PPS



Luftversorgung: trockene, ölfreie und saubere Druckluft min. konstant 0,7-0,8 MPa.