



Gelenkbremse

Gelenkbremse



TRAGLAST
60 KG



RADIUS
3400 mm



DRUCKLUFT
0.7-0.8 Mpa



VERTIKALHUB
1700 mm



AUSFÜHRUNG

- SÄULENGERÄT
- DECKENGERÄT STATIONÄR
- DECKENGERÄT VERFAHRBAR

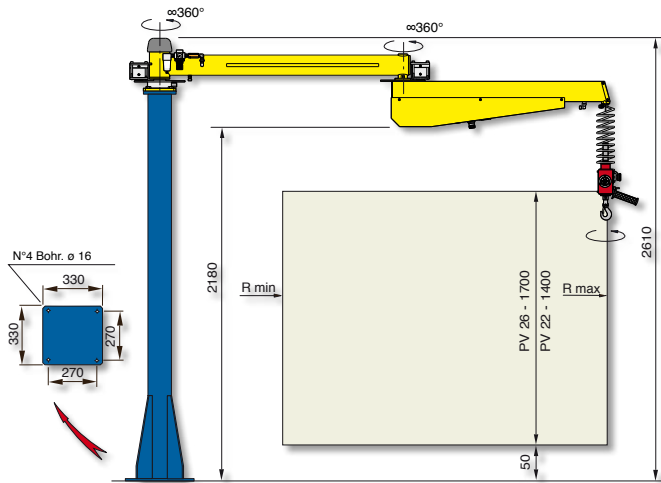
Der pneumatische Handhabungs-Manipulator **POSIVEL PV** mit doppelten Seilen

Der POSIVEL PV, hauptsächlich als Hakengerät ausgeführt, kann mit einfachen Greifvorrichtungen ausgestattet werden, um das schwerelose Umsetzen verschiedener Produkte zu ermöglichen.

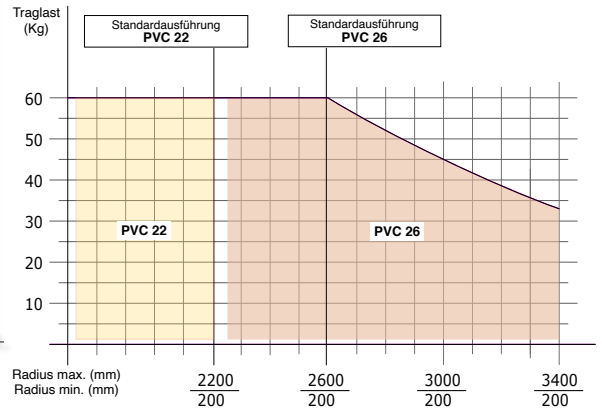
Die spezielle Ausführung mit zwei Armen und einem mittleren Drehgelenk, ermöglicht eine geschmeidige und präzise Bewegung im gesamten Arbeitsbereich.

POSIVEL® - PV22 PV26

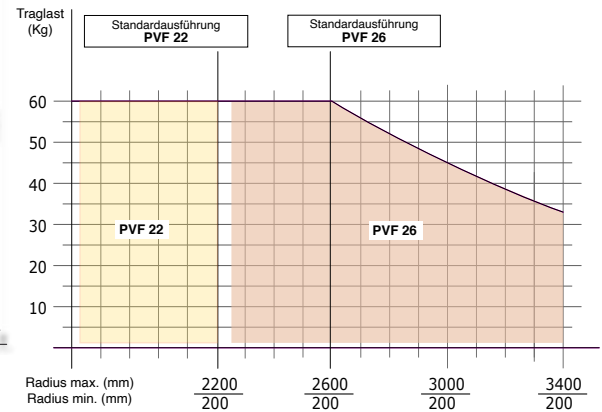
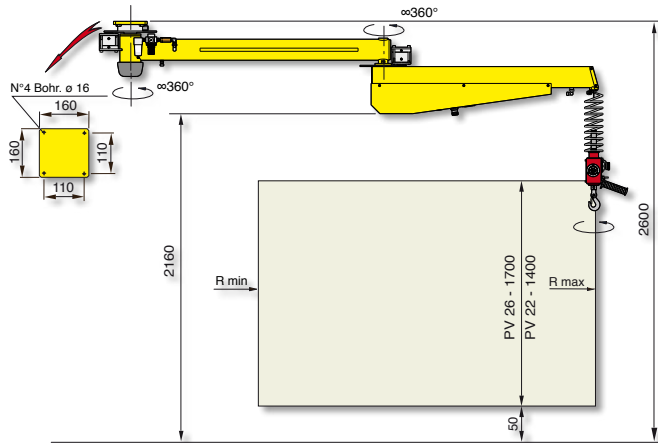
Posivel Säulengerät - PVC



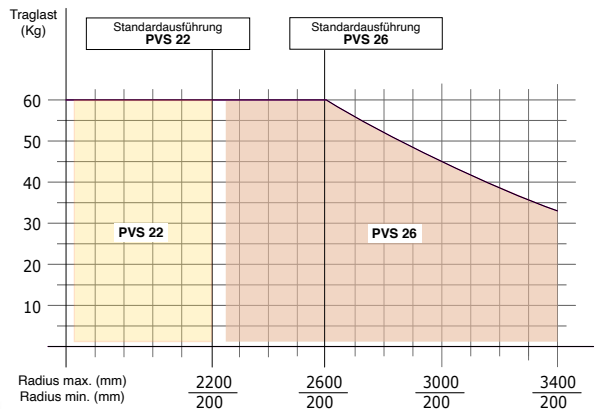
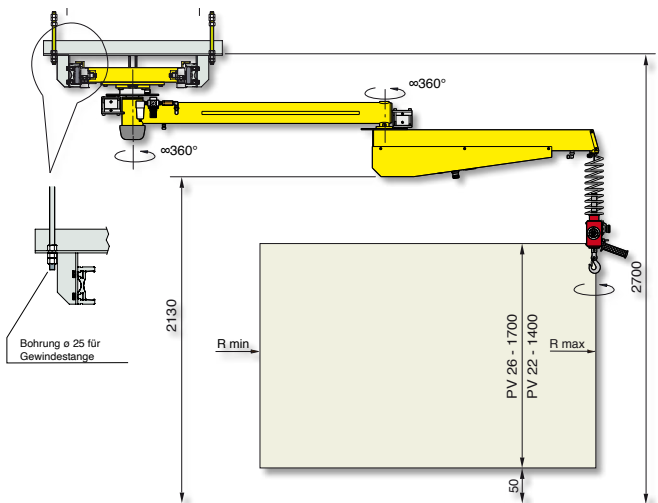
Ausführung: Säulengerät stationär oder mit einer verfahrbaren Grundplatte.



Posivel Deckengerät stationär - PVF



Posivel Deckengerät verfahrbar - PVS



Luftversorgung: trockene, ölfreie und saubere Druckluft min. konstant 0,7÷0,8 MPa.