

TRAGLAST
550 KG

RADIUS
4000 mm

DRUCKLUFT
0.7-0.8 Mpa

LAST **AUSSERMITTIG**

VERTIKALHUB
2450 mm

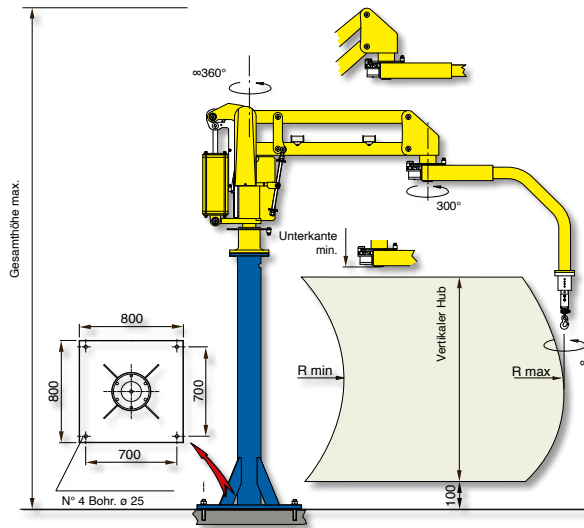
AUSFÜHRUNG
SÄULENGERÄT
DECKENGERÄT
STATIONÄR
DECKENGERÄT
VERFAHRBAR

Der pneumatische Handhabungs-Manipulator **PARTNER EQUO** mit beweglichen Armen

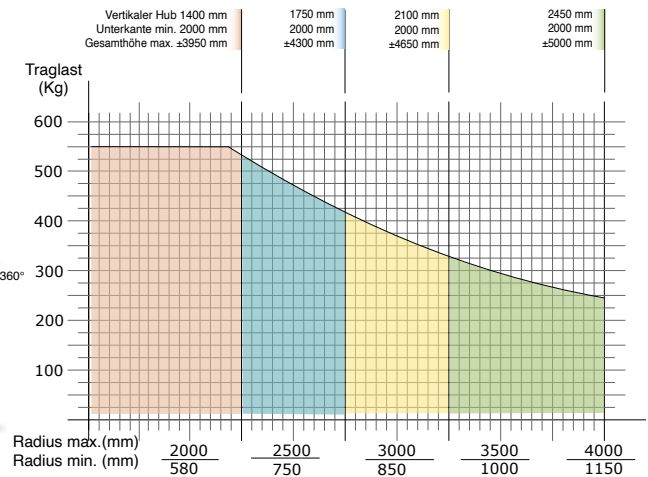
Der PARTNER PE mit Applikationen verschiedener Aufnahmeverrichtungen, ermöglicht das "schwerelose" Umsetzen, Drehen und Schwenken verschiedener Produkte im gesamten Arbeitsbereich.

PARTNER EQUO[®] - PE

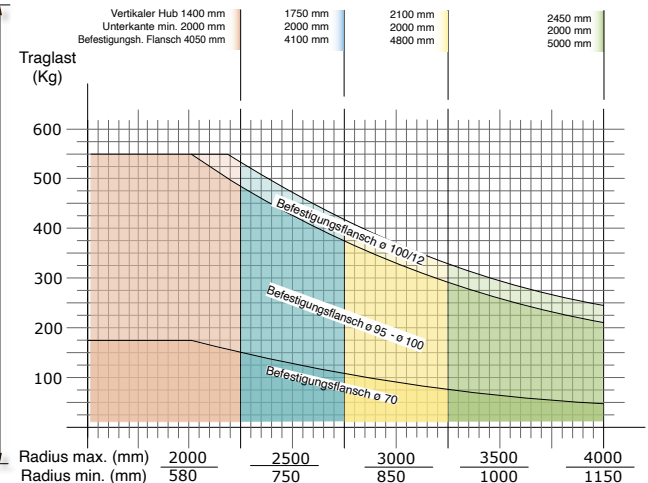
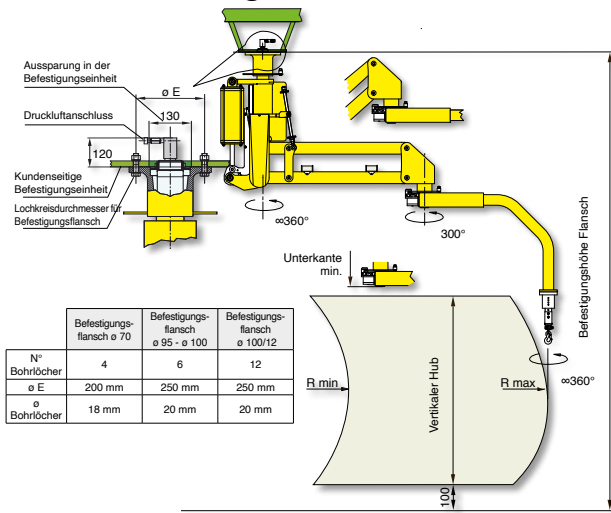
Partner Säulengerät - PEC



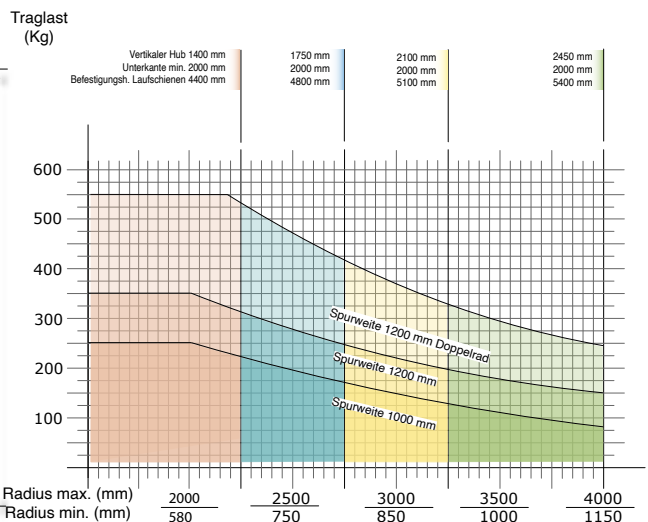
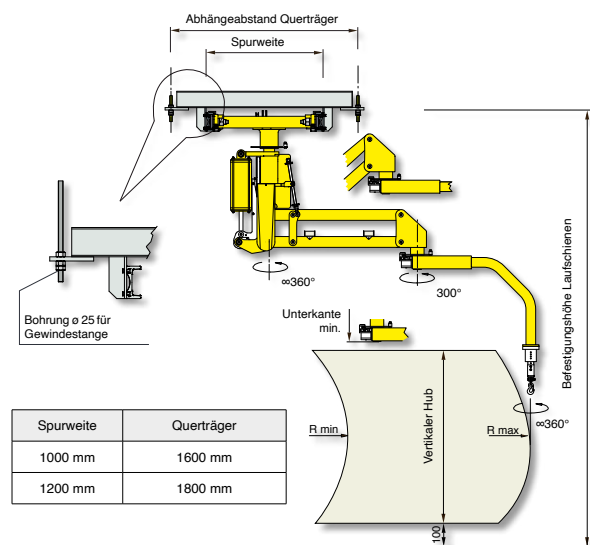
Ausführungen: Säulengerät stationär, mit einer stabilen Grundplatte am Boden befestigt oder mit einem manuell oder pneumatisch angetriebenem Laufwagen in einer auf (in) dem Fußboden befestigten oder eingelassenen Profilspur verfahrbar.



Partner Deckengerät stationär - PEF



Partner Deckengerät verfahrbar - PES



Luftversorgung: trockene, ölfreie und saubere Druckluft min. konstant 0,7±0,8 MPa.