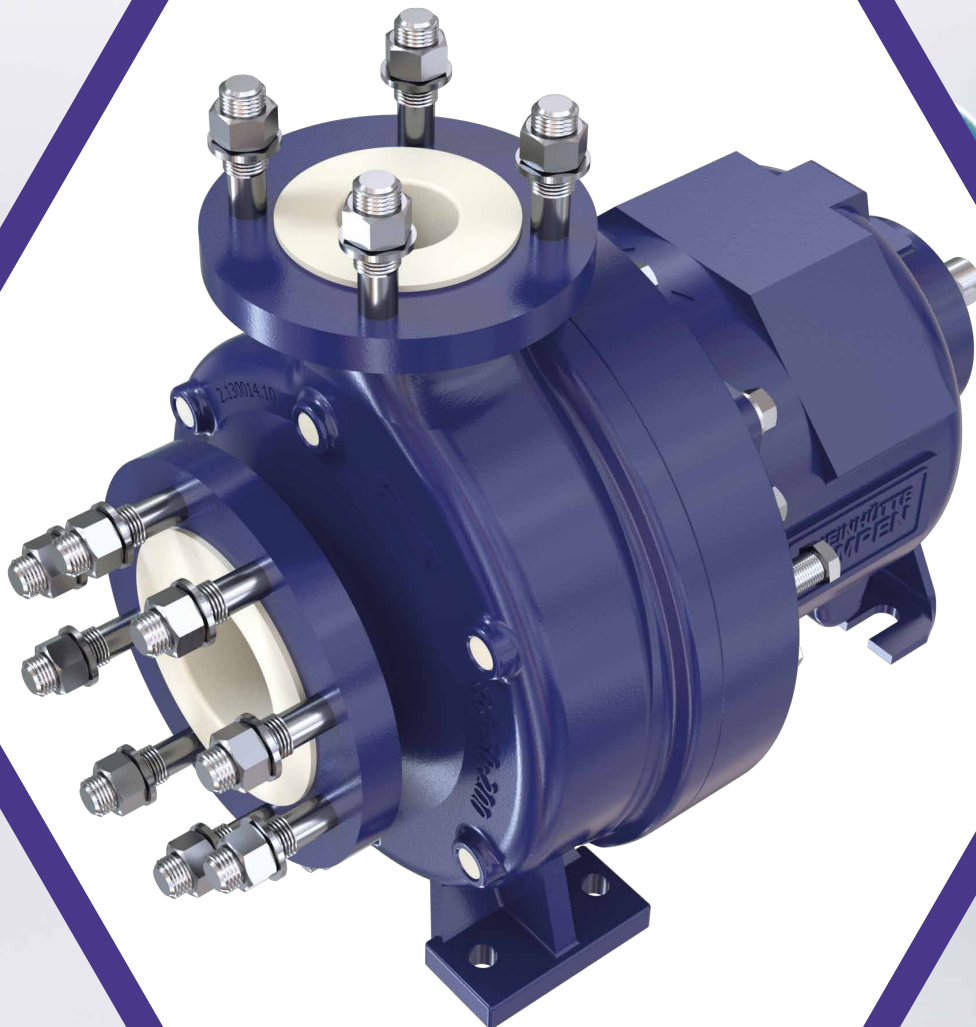


FNPM

Horizontale Kunststoffpumpe mit Magnetkupplung





Die FNPM

Optimal bei aggressiven Medien

Der magnetgekuppelte Pumpentyp FNPM fördert besonders hochgradig aggressive, korrosive und darüber hinaus toxische, allgemein gefährliche oder umweltbelastende Medien stets gefahrlos.

Konstruktionsmerkmale

- Ausführung: horizontal, einstufig
- Konstruktion: Prozessbauweise
- Gehäuseform: Spiralgehäuse mit Kunststoffauskleidung
- Laufrad: geschlossen
- Lagerträgerschmierung: auf Lebensdauer fettgeschmiert
- Gleitlagerschmierung: durch Fördermedium oder Fremdschmierung
- Aufstellungsarten: Grundplatte, Grundrahmen oder fundamentlose Aufstellung
- Umgebungstemperaturgrenze: -20 °C bis +60 °C





Technische Daten

| | FNPM |
|--------------------------------|---|
| Größe DN | 25 bis 125 |
| Q_{\max} (m ³ /h) | 400 |
| H_{\max} (m) | 95 |
| Temperatur (°C) | -30 bis +190 |
| Normen | EN 22858, ISO 2858, ISO 5199, ISO 15783 |
| Flanschmotorausführung | Option (FNPMF) |
| Geschlossenes Laufrad | Standard |
| Prozessbauweise | Standard |
| Kunststoffauskleidung | Standard |
| Abdichtung | Magnetkupplung |



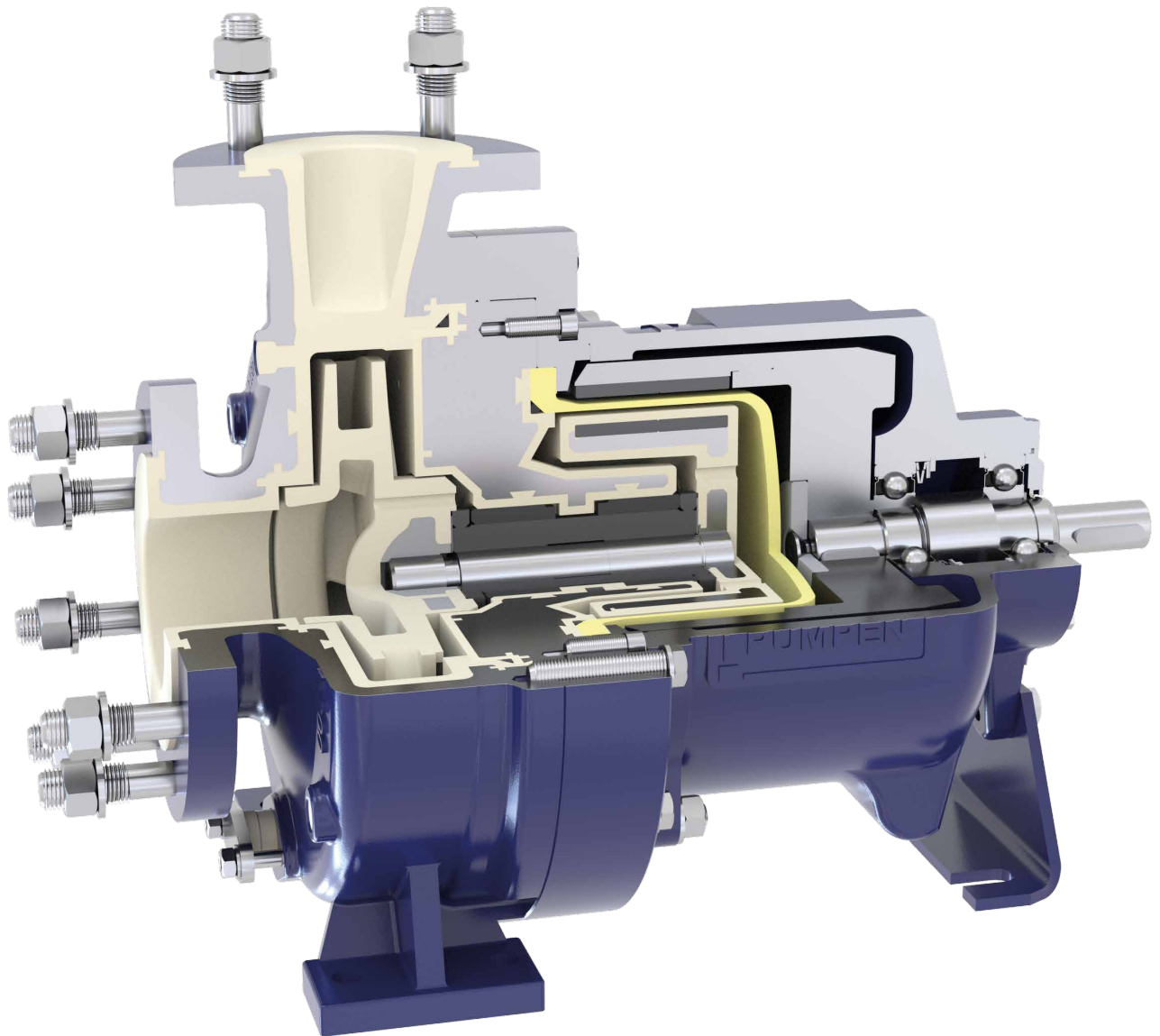
Optionen

- Zustandsüberwachung mit i-Alert®3
- Gehäuseentleerung
- Flanschanschlüsse nach internationalen Standards
- Leckageüberwachung
- Vorlage- oder Ansaugbehälter
- Pumpenzubehör

Anwendungsgebiete

- Chloralkali-Elektrolyse
- Natronlauge
- Organische Lösungsmittel
- Salpetersäure
- Salzsäure
- Schwefelsäure

Wesentliche Merkmale



1 Massive PTFE Spiralgehäuse bieten einen hohen Widerstand gegen Korrosion bei stark diffundierenden Medien.

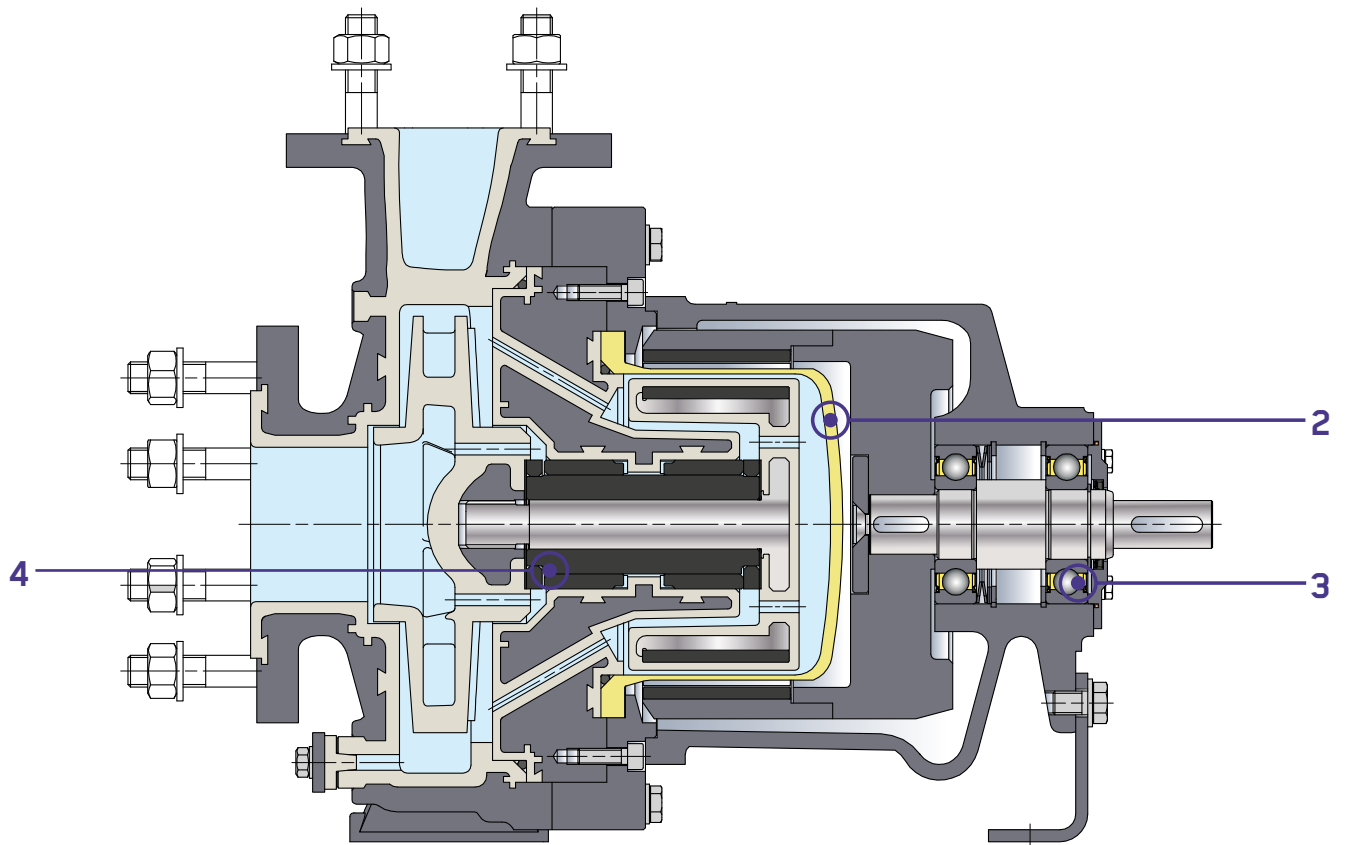
2 Hermetisch und wirbelstromfreie Abdichtung durch die Spalttöpfe aus hochbeständiger Keramik oder CFK/PFA.

3 Ein modernes und robustes Lagerkonzept mit hochwertigen, lebensdauergeschmierten Radialkugellagern sorgt für Laufruhe und Betriebssicherheit.

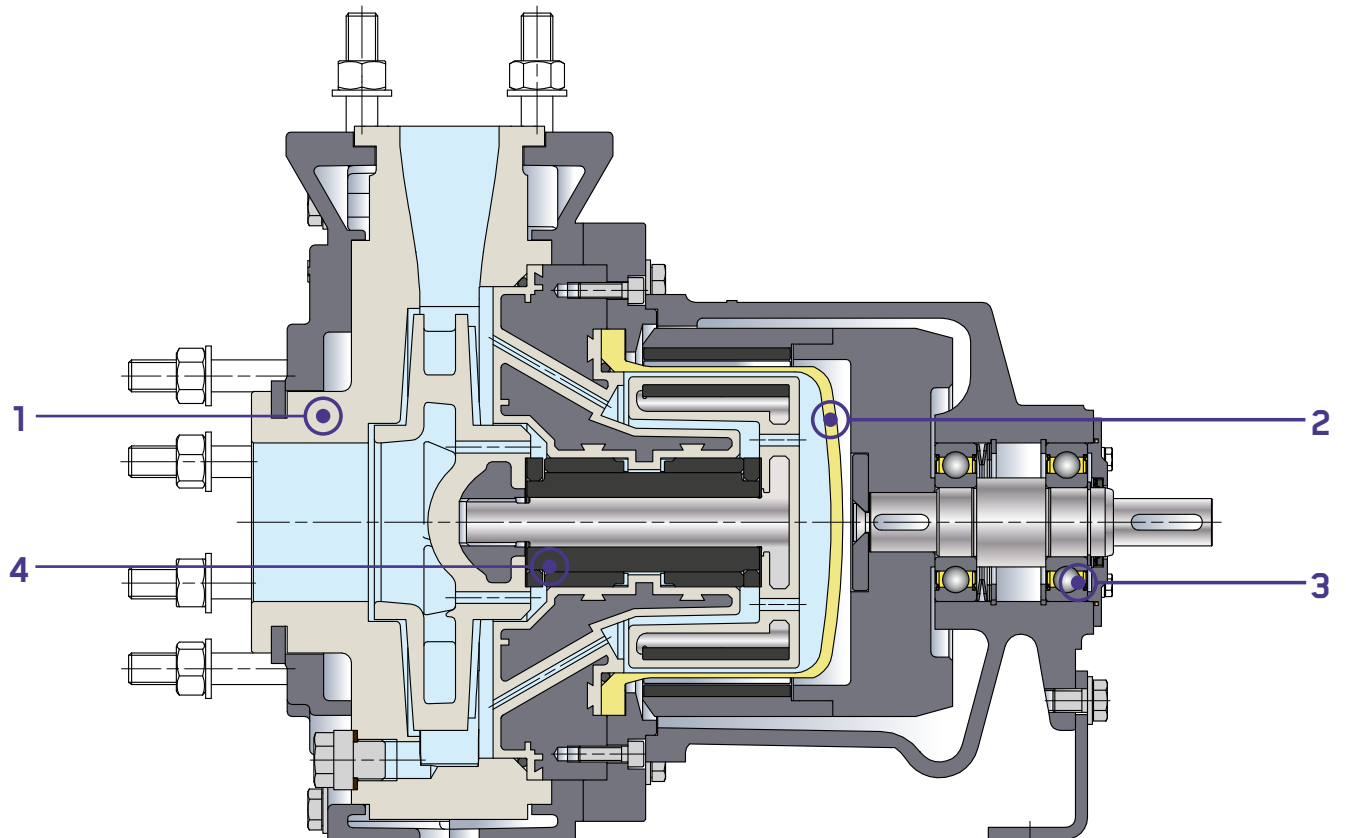
4 Die Gleitlager aus hochreinem Siliziumcarbid (SSiC) sind auch für hohe Traglasten ausgelegt und garantieren einen sicheren Betrieb auch bei ungünstigen Betriebszuständen. Durch einheitliche Geometrien besteht keine Verwechslungsgefahr bei der Montage. Reibungsoptimierte Oberflächen sorgen bei kurzfristig auftretendem Trockenlauf oder Mangelschmierung für maximale Betriebssicherheit.

Die Zeichnungen entsprechen im Wesentlichen der Ausführung. Konstruktive Änderungen vorbehalten.

Ausführung mit ausgekleidetem Spiralgehäuse



Ausführung mit gepanzertem Spiralgehäuse



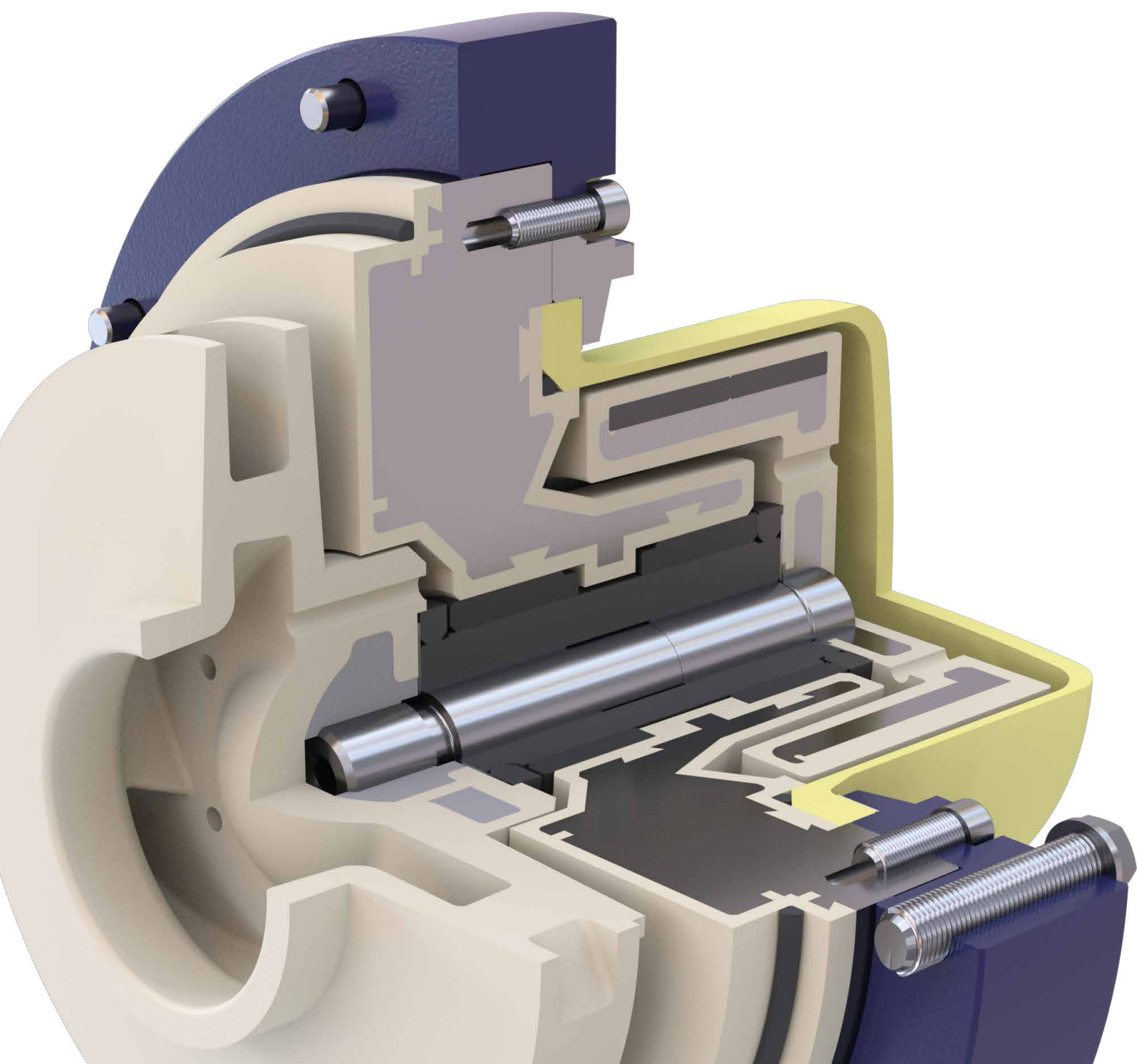
Innovative Magnetkupplung

Service-freundliche Cartridge-Bauweise

Die komplett vormontierte Einheit von Laufrad und innerem Magnetsystem spart Zeit bei der Montage und Kosten bei der Bevorratung. Der Zusammen- und Einbau der Magnet-Cartridge verlangt keine Vorkenntnisse. Es ist keine Spaltspieleinstellung erforderlich.

Die Hochleistungsmagnete übernehmen den Kraftschluss auch bei Temperaturen von -30°C bis 190°C .

ITT Rheinhütte Pumpen GmbH bietet als einziger Kunststoff-Magnetpumpenhersteller den hochfesten Keramikspalttopf aus Zirkonoxid schon im Standard an. Die hohe mechanische Festigkeit, verglichen mit PFA beschichteten Spalttopfen schafft eine deutlich sichere Betriebsweise, da bei einem Gleitlagerausfall der Spalttopf nicht unmittelbar zerstört wird. Für Sonderfälle ist alternativ auch ein Spalttopf aus CFK/PFA verfügbar.



Kunststoff- Werkstoffe

- Einfache Demontage und schnelle Montage der Baugruppen und der Pumpe
- Flexibles und ökonomisches Werkstoffkonzept: PFA und PTFE
- 15 Baugrößen bis Lagerträger 3
- Montagefreundliche und sichere Lagerausführung, keine Spaltspieleinstellung erforderlich
- Flexible Bevorratungsstrategien möglich

Vorteile der Keramik-Spalttöpfe

Der keramische Spalttopf aus Zirkonoxid bremst im Falle eines Gleitlagerschadens den Innenrotor bis zum Stillstand ab und reduziert somit deutlich die Gefahr eines Medienaustritts. Zirkonoxid ist extrem diffusionsdicht und gegen fast alle Medien chemisch beständig.

- Dichtet die Pumpe hermetisch und wirbelstromfrei ab
- Mechanisch belastbar und diffusionsdicht
- Chemisch beständig gegen fast alle Medien
- Unempfindlich gegen Temperaturschocks bis über 180 K
- Druckfest bis über 20 bar
- Vakuumfest bis 0 bar
- Quellfrei
- Mit leitfähiger Beschichtung für ATEX-Anwendungen in Zone 1 (Kategorie 2) erhältlich

Die Chemiekreiselpumpen FNPM sind in zwei verschiedenen Kunststoffen erhältlich. Der Einsatz von Kunststoffen ist besonders bei Anwendungsfällen mit hohen Anforderungen an die Korrosionsbeständigkeit gefragt um einen langen Lebenszyklus der Pumpe zu gewährleisten.

PFA – Perfluoralkoxi

PFA ist ein perfluorierter Alkylvinylether. Mit PFA ausgekleidete Kreiselpumpen sind von -30 °C bis 190 °C einsetzbar. Bis auf wenige Ausnahmen besitzt der Werkstoff eine universelle chemische Beständigkeit.

PTFE – Polytetrafluorethylen

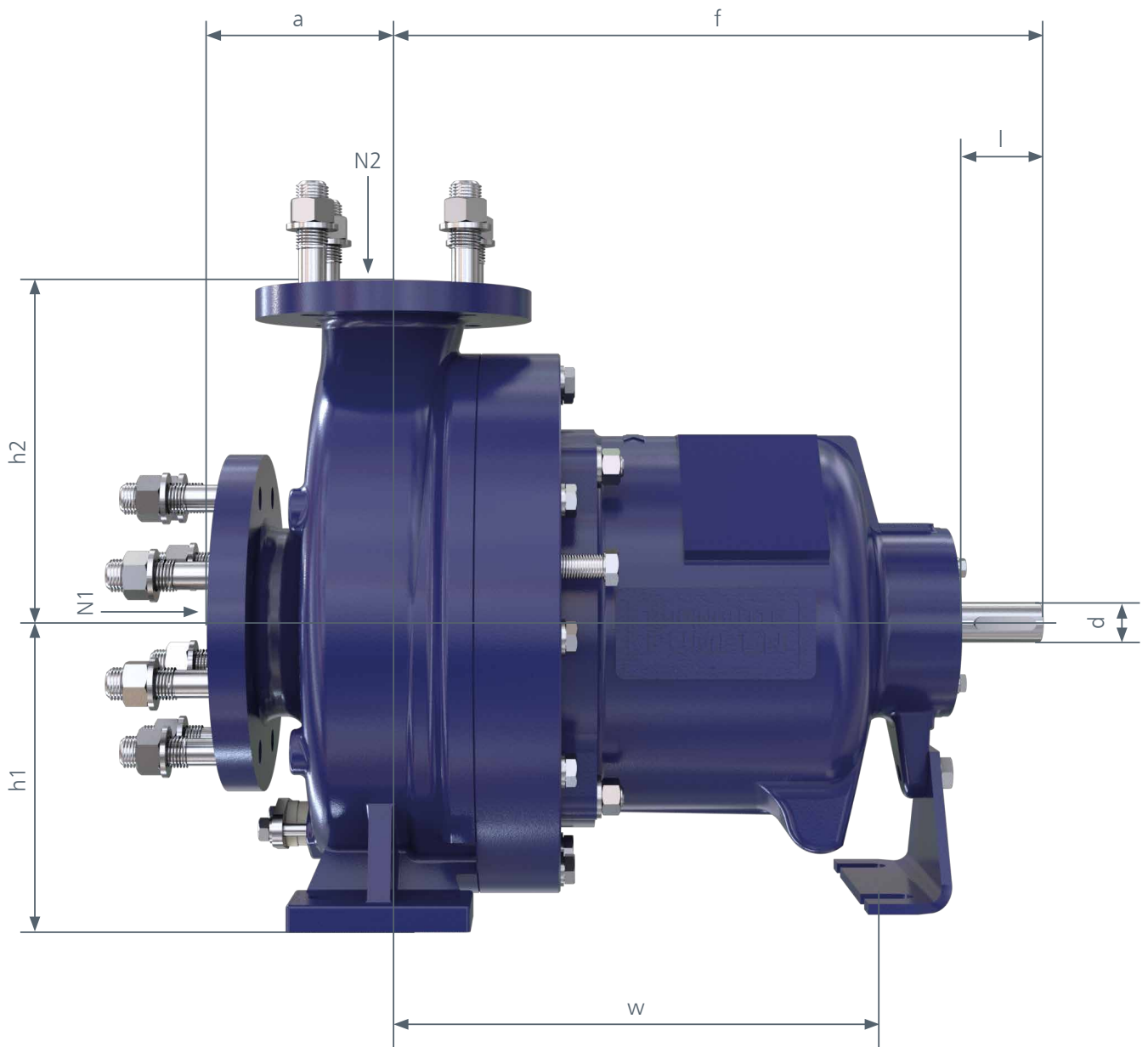
PTFE zeigt eine hohe Beständigkeit gegenüber den meisten organischen und anorganischen Medien über einen weiten Temperaturbereich. Kreiselpumpen aus PTFE sind von -30 °C bis 190 °C einsetzbar.



Pumpen- & Einbaumaße

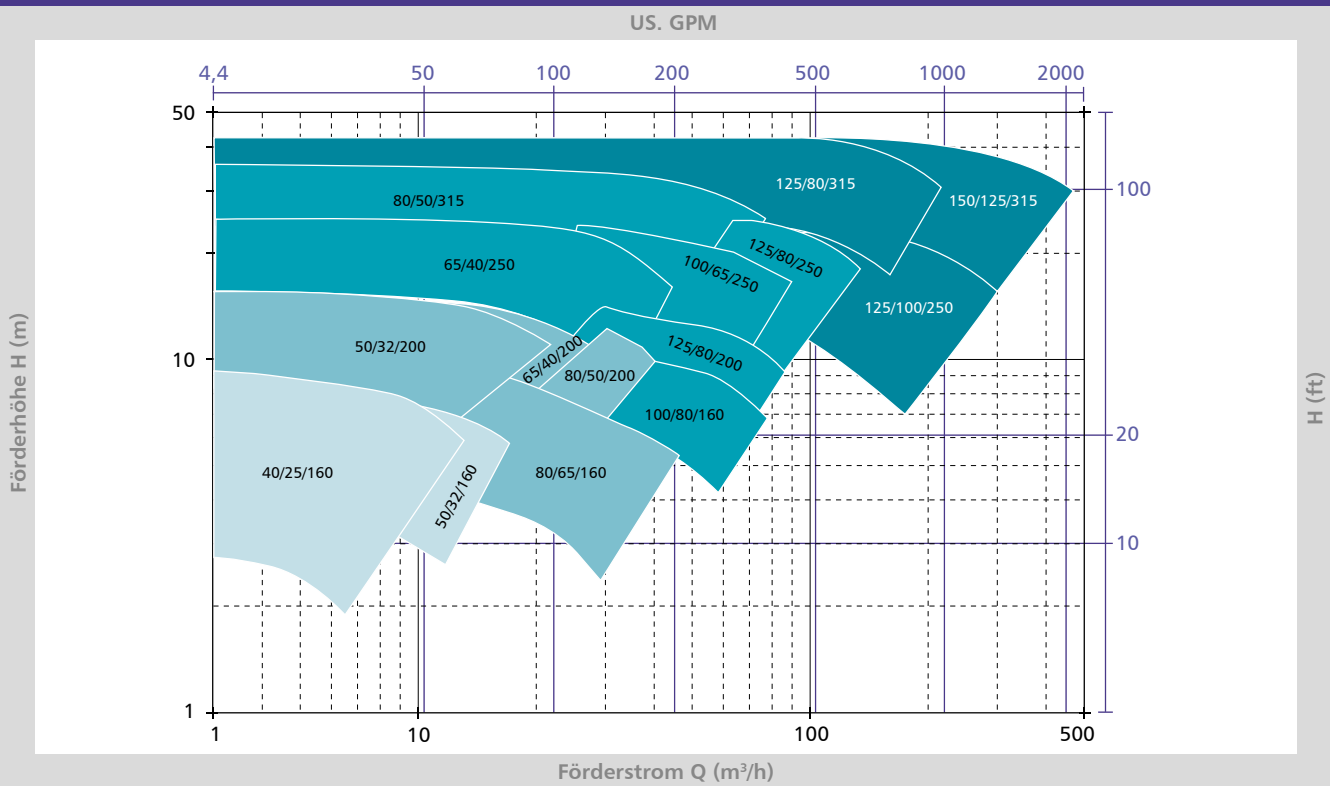
| Größe | LT | Pumpenmaße | | | | Fußmaß w | Wellenende | | Flanschmaße | |
|-------------|----|------------|-----|-----|-----|-------------|------------|-----|-------------|-----|
| | | a | f | h1 | h2 | | ød | l | N1 | N2 |
| 40-25-160 | 0 | 80 | 385 | 132 | 160 | 285 | 24 | 50 | 40 | 25 |
| 50-32-160 | 0 | 80 | 385 | 132 | 160 | 285 | 24 | 50 | 40 | 32 |
| 50-32-200 | 1 | 80 | 385 | 160 | 180 | 285 | 24 | 50 | 50 | 32 |
| 80-65-160 | 1 | 100 | 385 | 160 | 180 | 285 | 24 | 50 | 80 | 65 |
| 65-40-200 | 1 | 100 | 385 | 160 | 180 | 285 | 24 | 50 | 65 | 40 |
| 80-50-200 | 1 | 100 | 385 | 160 | 200 | 285 | 24 | 50 | 80 | 50 |
| 65-40-250 | 2 | 100 | 500 | 180 | 225 | 370 | 32 | 80 | 65 | 40 |
| 80-50-315 | 2 | 125 | 500 | 225 | 280 | 370 | 32 | 80 | 80 | 50 |
| 100-80-160 | 2 | 100 | 500 | 160 | 200 | 370 | 32 | 80 | 100 | 80 |
| 100-65-250 | 2 | 125 | 500 | 200 | 250 | 370 | 32 | 80 | 100 | 65 |
| 125-80-200 | 2 | 125 | 500 | 180 | 250 | 370 | 32 | 80 | 125 | 80 |
| 125-80-250 | 2 | 125 | 500 | 225 | 280 | 370 | 32 | 80 | 125 | 80 |
| 125-80-315 | 3 | 125 | 530 | 250 | 315 | 370 | 42 | 110 | 125 | 80 |
| 125-100-250 | 3 | 140 | 530 | 225 | 280 | 370 | 42 | 110 | 125 | 100 |
| 150-125-315 | 3 | 140 | 530 | 280 | 355 | 370 | 42 | 110 | 150 | 125 |

LT = Lagerträger, N2 = Druckflansch

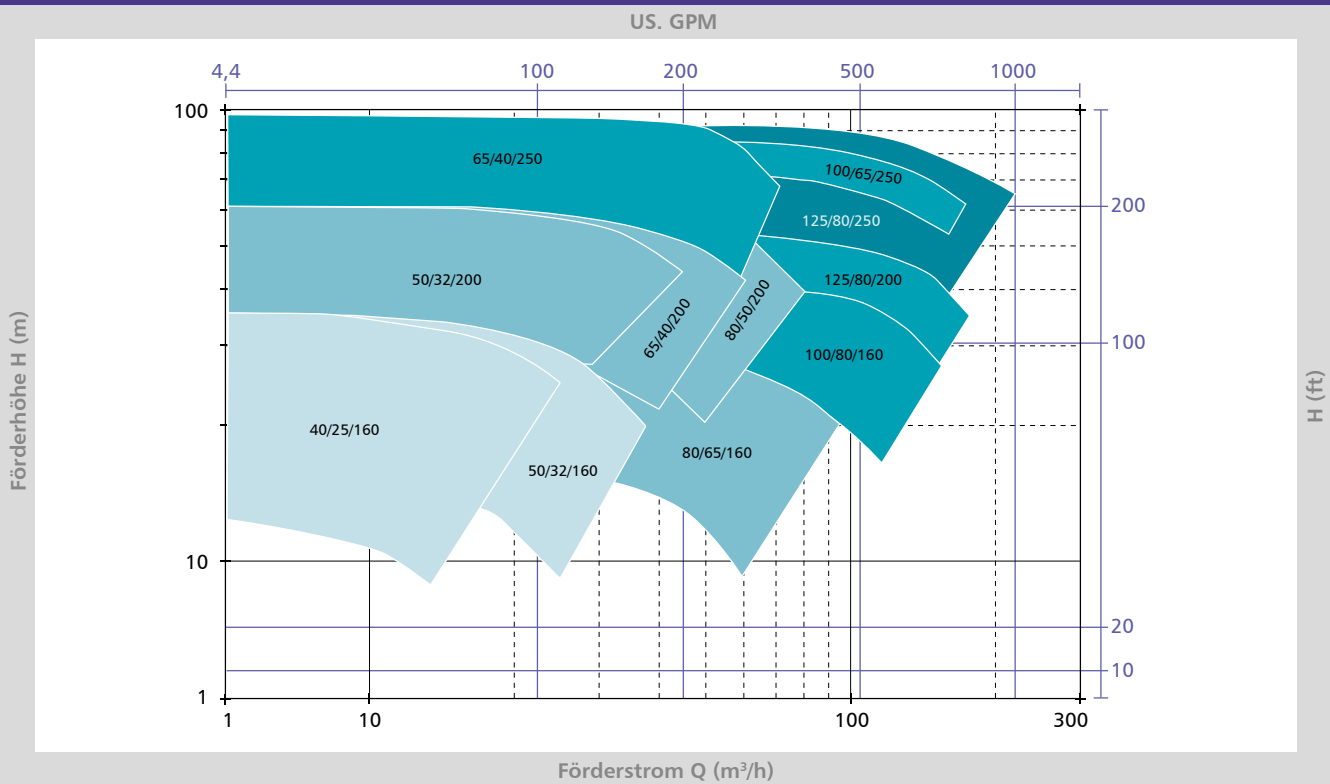


Leistungsbereiche

FNPM: 50 Hz n = 1450 /min

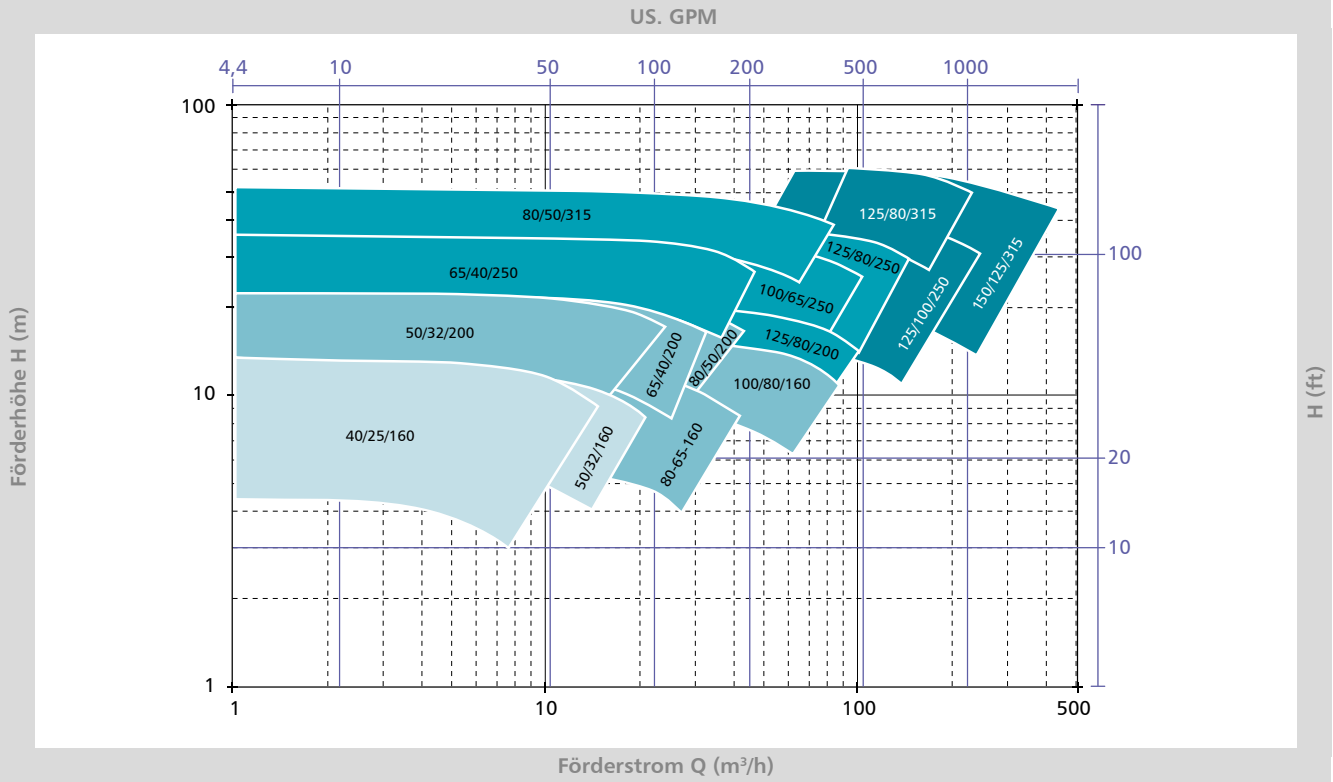


FNPM: 50 Hz n = 2900 /min

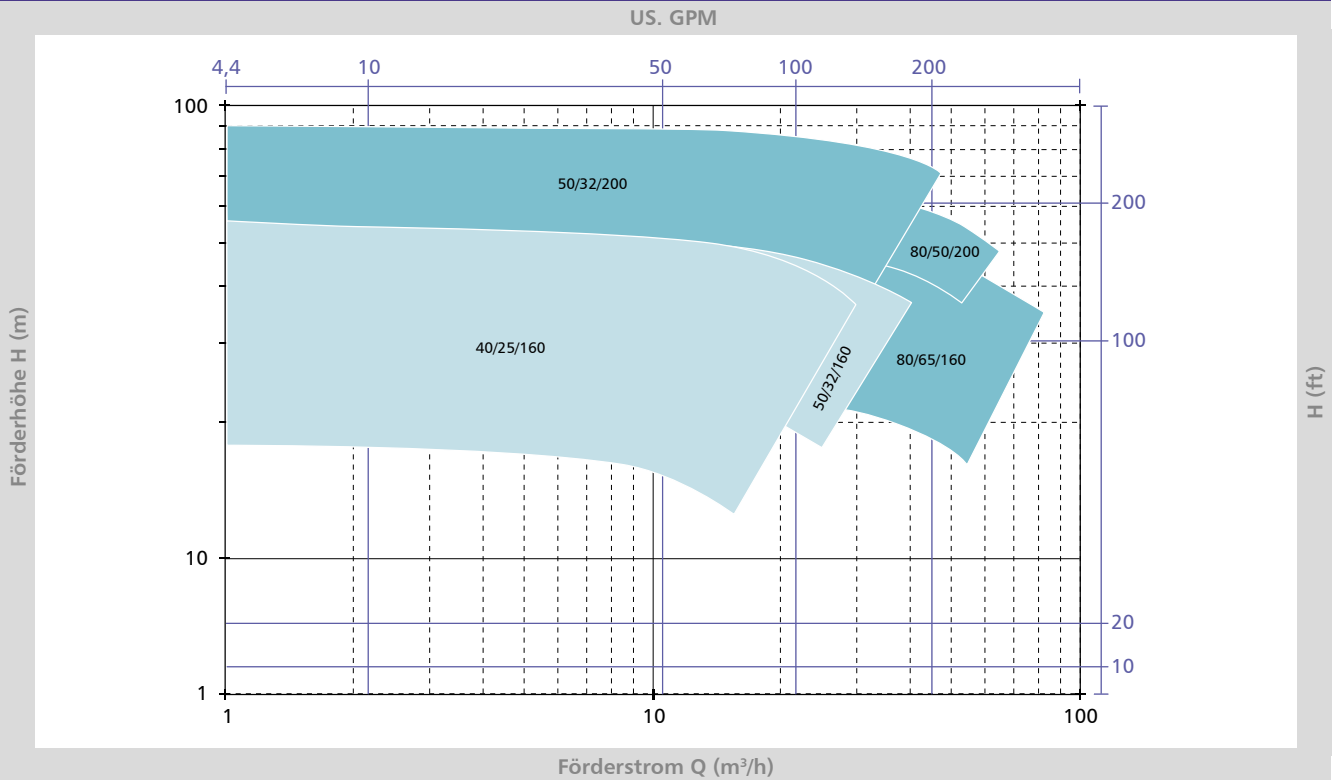


Lagerträger 0 1 2 3

FNPM: 60 Hz n = 1750 /min



FNPM: 60 Hz n = 3500 /min





— An ITT Brand

ITT RHEINHÜTTE Pumpen GmbH
Rheingaustraße 96-98
D-65203 Wiesbaden
T +49 611 604-0
info@rheinhuette.com
www.rheinhuette.de