

RSU

Horizontale Metallpumpe





Die RSU

Chemie-Umwälzpumpe

Chemie-Umwälzpumpen der Baureihe RSU sind für große Fördermengen konzipiert und erreichen durch die besonders ausgebildete Förderschnecke günstige NPSH-Werte. Dadurch sind sie besonders geeignet zur Umwälzung von Säuren unterschiedlichster Konzentration und salzbeladener Alt- und Dünnsäuren.

Diese komplexe Belastung korrosiver und abrasiver Art bei hohen Temperaturen wird durch den verwendeten Werkstoff SIGUSS in hervorragender Weise beherrscht. SIGUSS ist eine Eisensiliziumlegierung mit 15 % Si-Anteil, die eine sehr hohe Korrosionsbeständigkeit in H_2SO_4 jeder Konzentration, selbst bei hohen Temperaturen aufweist.

Konstruktionsmerkmale

- Ausführung: horizontal, einstufig
- Lagerträgerschmierung: Fettschmierung
- Aufstellungsarten: Grundplatte, Grundrahmen oder fundamentlose Aufstellung
- Motorkupplung: Direktkupplung oder Riemenantrieb
- Umgebungstemperaturgrenze: -20 °C bis $+60\text{ °C}$
- Max. Feststoffgehalt: ca. 35 %

Optionen

- Zustandsüberwachung mit i-Alert®3
- Flanschenanschlüsse nach internationalen Standards
- Vorlage- oder Ansaugbehälter
- Pumpenzubehör



Anwendungsgebiete

Einsatzgebiete sind Aufkonzentrierungsanlagen und Eindampfanlagen verunreinigter Dünnsäuren sowie Regenerierungsanlagen von verbrauchten Säuren und Reaktionslösungen. Umwälzpumpen Typ RSU haben sich hervorragend bewährt in Eindampfanlagen für H_2SO_4 -Dünnsäure, wie sie z. B. bei der TiO_2 -Produktion anfällt.

Die Umwälzpumpen, die in diesen Prozessabläufen eingesetzt werden, leisten Beachtliches. Sie fördern Schwefelsäure bei Konzentrationen von 20 % bis 95 %, Temperaturen von bis zu 200 °C und einer Feststoffbelastung von bis zu 35 % im Dünnsäurebereich.

Technische Daten

	RSU
Größe DN	400 bis 500
Q_{max} (m ³ /h)	3.400
H_{max} (m)	6
Temperatur (°C)	-20 bis + 150
Normen	ISO 5199
Sauglaufrad	Standard
Propeller	Option
Abdichtung	Hydrodynamische Wellenabdichtung

Wesentliche Merkmale

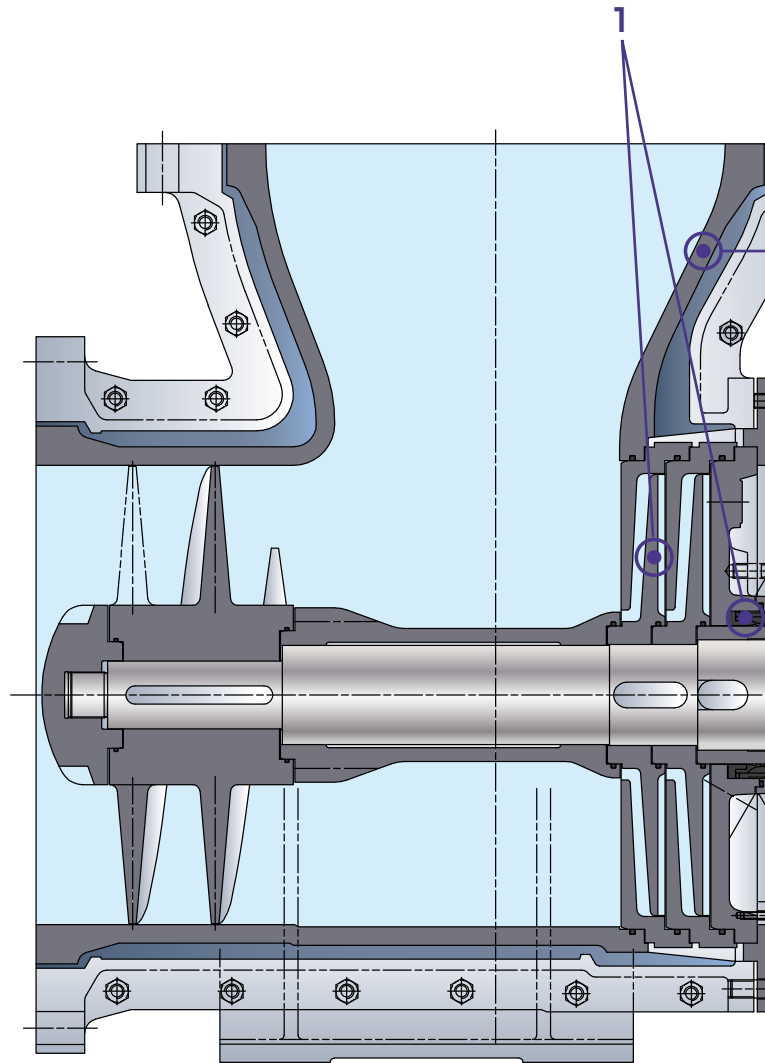
1

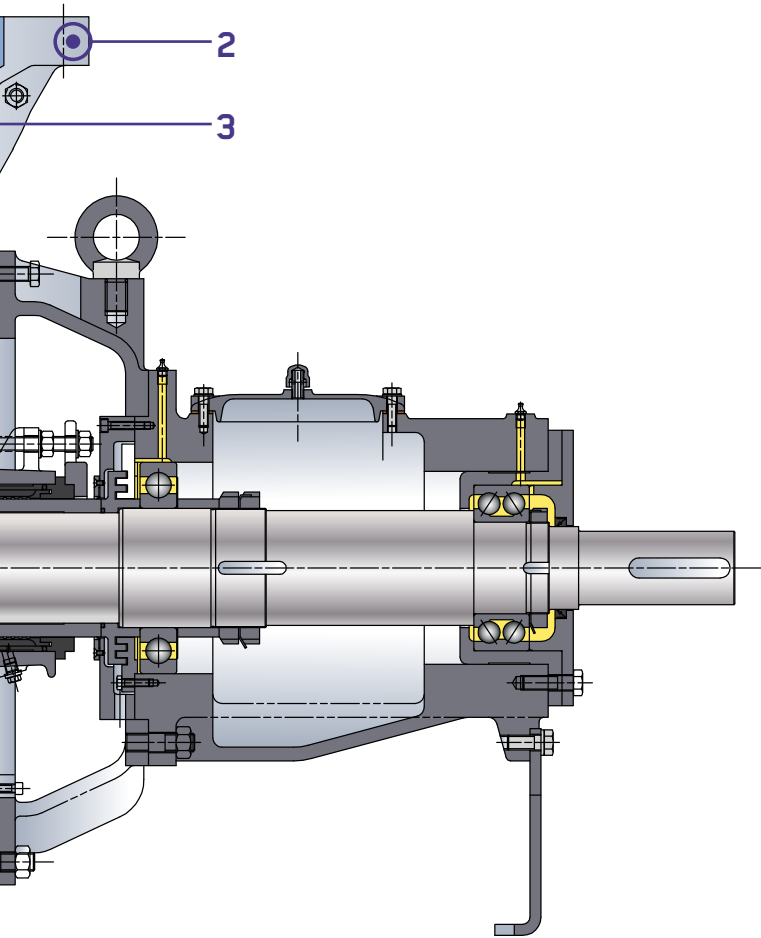
Hydrodynamische Abdichtung

Die hydrodynamische Wellenabdichtung arbeitet berührungsfrei und ohne Verschleißteile. Sie erfordert keinerlei Wartung und eignet sich besonders für Dauerbetrieb. Mit Hilfe von Entlastungsrädern wird der Wellendurchtritt hydrodynamisch vollkommen vom Pumpen- und Zulaufdruck entlastet. Das Medium wird von der Wellendurchführung ferngehalten.

Bei Betrieb der Pumpe stellt sich im Entlastungsrad ein Flüssigkeitsring ein, der den Pumpeninnenraum leakagefrei von der Atmosphäre trennt. Nach dem Ausschalten der Pumpe übernimmt eine Stillstandsabdichtung die Aufgabe den Wellendurchtritt nach außen hin abzudichten. Hierfür kann von einer einfachen Stopfbuchspackung bis hin zu einem pneumatischen System gewählt werden.

Die hydrodynamische Wellenabdichtung eignet sich mit wenigen Ausnahmen für alle in der chemischen Industrie vorkommenden reinen oder feststoffhaltigen Medien.



**2**

Robuste Konstruktion

Das Pumpengehäuse ist zum Schutz gegen äußere Einflüsse mittels Vergussmasse in einen Panzer aus Sphäroguss GGG 40.3 eingebettet.

Der Lagerträger ist ebenfalls aus GGG 40.3.

3

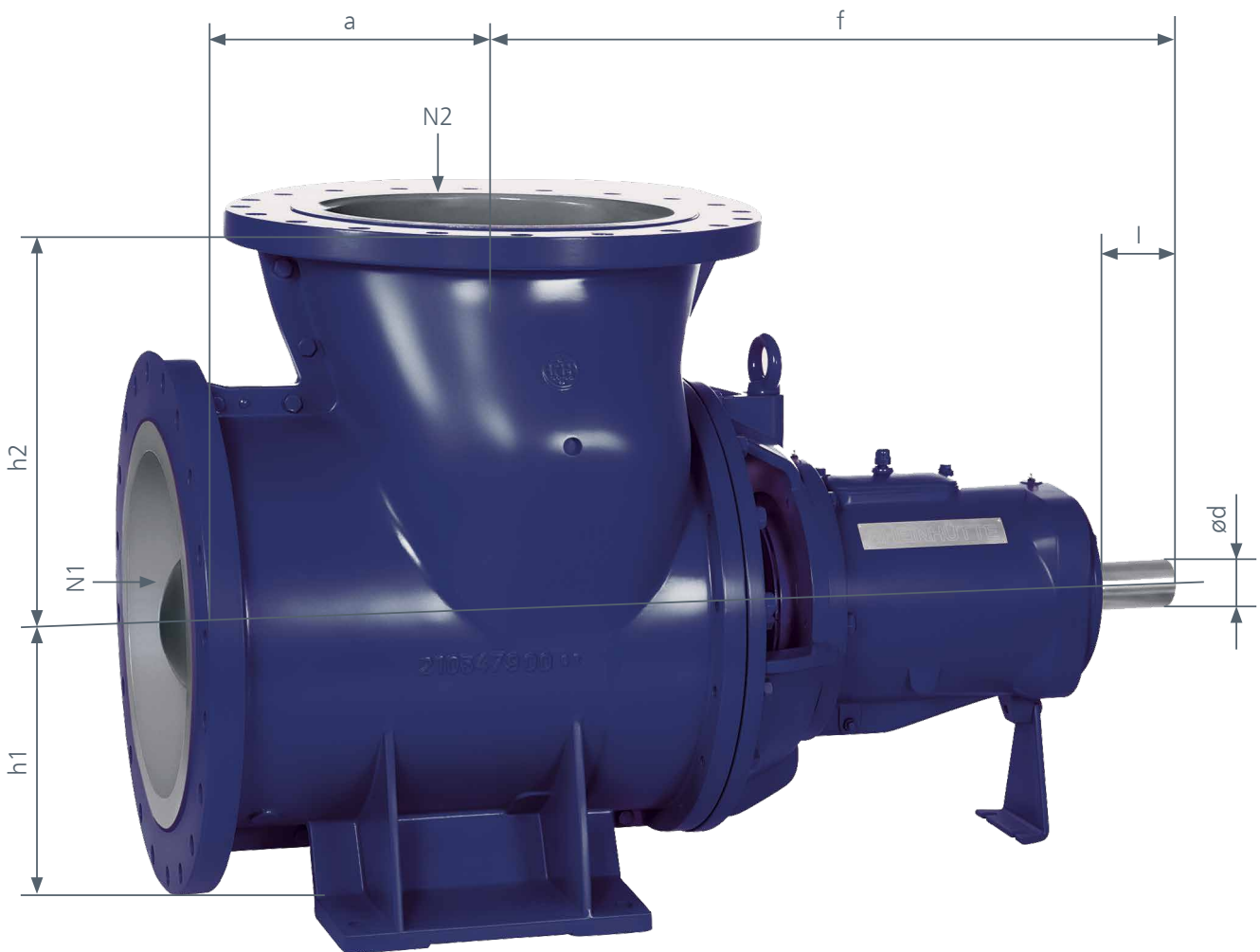
Werkstoff: SIGUSS

Rheinhütte Pumpen ist eine der wenigen Pumpenhersteller, die diesen besonderen Werkstoff in Ihrem Sortiment führen. Alle Pumpenteile der RSU, die mit dem Fördermedium in Berührung kommen, sind aus Eisensiliziumguss (SIGUSS) gefertigt.

SIGUSS ist eine hochkorrosionsbeständige, chromlegierte Eisensiliziumlegierung mit gutem Verschleißwiderstand und hoher chemischer Beständigkeit.

Der Werkstoff ist in H_2SO_4 aller Konzentrationen bis zur Siedetemperatur chemisch beständig. Dadurch ist der Einsatz von SIGUSS in vielen schwefelsauren Medien inklusive der Eindampfung verbrauchter Schwefelsäure nicht wegzudenken.

Pumpen- & Einbaumaße

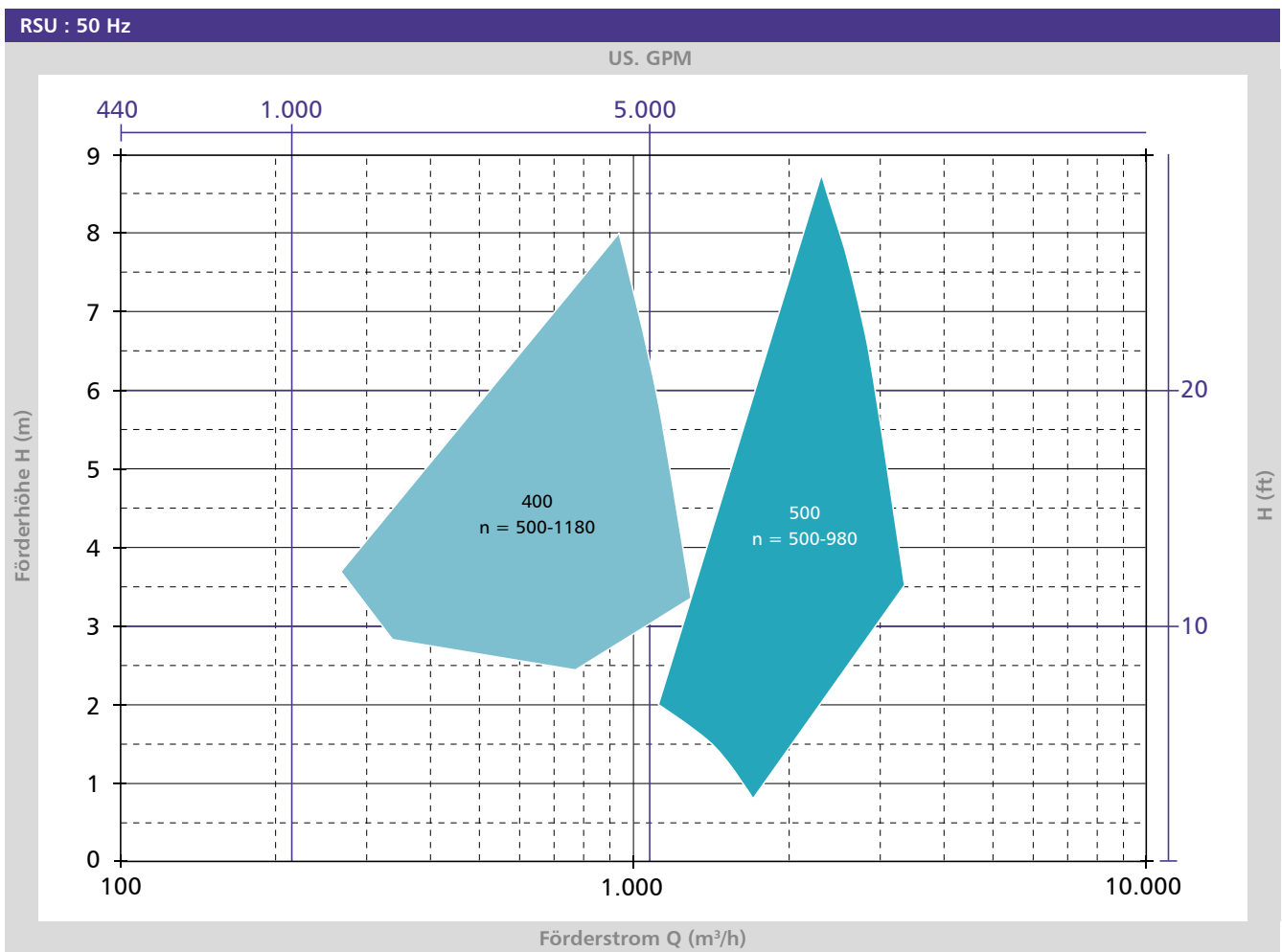


Größe	Pumpenmaße				Wellenende		Flanschmaße	
	a	f	h ₁	h ₂	ød	l	N1	N2
400	440	1045	350	550	75	140	400	400
500	500	1090	400	600	80	170	500	500

N2 = Druckflansch

Alle Maße sind in Millimetern angegeben.

Leistungsbereiche





— An ITT Brand

ITT RHEINHÜTTE Pumpen GmbH
Rheingaustraße 96-98
D-65203 Wiesbaden
T +49 611 604-0
info@rheinhuette.com
www.rheinhuette.de