

Fördermenge

- Bis 7,6 l/h

Druck

- Bis 17,3 bar

Dosierköpfe

- Acryl, Edelstahl, PP, PVC, PVDF, Konstruktion für zähflüssige Produkte, Konstruktion für entgasende Produkte

LCD-Display mit Anzeige der berechneten Fördermenge



Excel™ AD

Elektromagnetische Dosierpumpe

- **Benutzeroberfläche:** gute Lesbarkeit und einfaches Einstellen
- **Anpassung an eine Vielzahl von Anwendungen und Prozessen**
- **Schnelle Installation und Inbetriebnahme**

TYPISCHE

- **Aufbereitung von Warmwasser:** Desinfektion von Systemen (Injektion von Desinfektionsmitteln) und Wasseraufbereitung (Injektion von Wirkstoffen gegen Kesselstein, Korrosionshemmern)
- **Aufbereitung von Kühlwasser:** Schutz von Kühlwasserkreisläufen (Injektion von Korrosionshemmern, nicht oxidierenden Bioziden, Schaumbildungshemmern), Desinfektion (Injektion von Natriumhypochlorid - Dosierer AutoPrime™)
- **Aufbereitung von Leitungswasser:** Proportionale Injektion von Chemikalien, Regelung des pH-Werts (Injektion von Säure/Lauge)
- **Aufbereitung von Schlämmen:** Verdickung und Trocknung von Schlämmen (Injektion von Flüssigpolymer - Dosierer für hohe Viskosität)
- **Viehzucht:** Impfung/medizinische Behandlung über das Trinkwasser (Injektion von Medikamenten, Vitaminen, Impfstoffen); Verringerung von Sanitärproblemen durch Säuerung des Trinkwassers und (oder) der Nahrung in den Futtermischmaschinen (Injektion von Ameisen-, Fumar-, Zitronensäure); Wasserdesinfektion (Dosierung von Chlor) und Reinigung und Desinfektion der Kanalisationen (Dosierung von Wasserstoffperoxid und Chlordioxid).
- **Alle Industriebereiche:** Füllvorgänge, kontinuierliche Dosierungen, automatisierte Prozesse

VORTEILE

- **Einfacher Betrieb:** Anzeige der Dosiermenge (berechnet) direkt in l/h oder GPH
- **Hervorragende Vereinbarkeit mit den wichtigsten Chemikalien:** Dosierkopf in 5 Werkstoffen erhältlich
- **Anpassungsfähigkeit an den Prozess:** Steuerung manuell, über Impulse, über Signal 4-20 mA, sequenziell über Zeitgeber, Injektion pro Batch, Teilung/Multiplikation der Impulse, Ausgang 24 VDC, Ein/Aus per Fernsteuerung
- **Großer Injektionsbereich:** Einstellung des Takts von 1 bis 59 Hub/h und 1 bis 120 Hub/min; Einstellung des Hubs von 20 % bis 100 % (50 % bis 100 % empfohlen für die Dosierer AutoPrime™)
- **Anzeige des Zustands der Pumpe:** LED-Kontrollleuchten für Betrieb und Betriebs-/Fehleralarm
- **Hohe Pumpleistung:** Doppelkugelventile
- **Dosierung von Produkten, die eine automatische Dauerentgasung benötigen:** Dosierkopf AutoPrime™
- **Dosierung von Produkten mit hoher Viskosität:** Dosierkopf für hohe Viskosität
- **Kontrolle der Produkttransportvorgänge:** Einfach - oder Doppel - Niveausensor optional
- **2 Jahre Garantie**

Technische Daten

Werkstoffe/Aufbau der Dosierer und Anschlüsse

- **Dosierköpfe:** Acryl, Edelstahl 316, PP, PVC, PVDF
- **Dosierköpfe für zähflüssige Produkte**
- **Dosierköpfe AutoPrime™** für entgasende Produkte, die eine automatische Entgasung benötigen
- **Entlüftung** in die Dosierköpfen integriert
- **Kugeln:** Keramik, PTFE oder Edelstahl 316
- **Verfügbare Anschlüsse:** Polyethylen niederer Rohdichte (PEBD), metrisch oder zöllig, verstärktes PVC, Gewinde (1/2" BSP)

Elektrische Daten

Universelle Stromversorgung: von 95 V bis 240 V

Frequenz: 50 Hz bis 60 Hz

Maximale Stromaufnahme: 1,4 A

Technische Leistung

- **Fördermengen/Drücke:**
 - > Maximale Fördermenge: 7,6 l/h
 - > Maximaler Druck: 17,3 bar
- **Genauigkeit der eingestellten Fördermenge:** $\pm 2\%$
- **Anzeige der berechneten Fördermenge** für einfache Einstellung und Inbetriebnahme
- **Einheiten:** l/h oder GPH
- **Hinterleuchtetes Display** bei der Serie AD9
- **Ansaughöhe:** maximal 1,5 m
- **Maximale Temperatur des gepumpten Fluids:** + 45 °C
- **Maximale Raumtemperatur:** + 45 °C
- **Schutzdeckel**
- **Schutzart:** IP65 (Anschluss von externen Steuerungen: Steckverbinder IP68)
- **Lineare Takteinstellung:** von 1 bis 59 Hub/h und von 1 bis 120 Hub/min
- **Lineare Hubeinstellung:** von 20 % bis 100 % empfohlen.
Mit Dosierer AutoPrime™: von 50 % bis 100 % empfohlen
- **Ein/Aus-Schalter**
- **Drucktaste:** Geschwindigkeit erhöhen/verringern
- **Drucktaste:** Interner/externer Modus mit zweifarbiger LED-Betriebskontrollleuchte (gelb/grün)
- **Betriebskontrolle über LED:** Betrieb, Fehler- und Alarmanzeige

Leistung

MODELL	FÖRDER- MENGE MAX.	DRUCK MAX.	MEMBRAN- DURCHMESSER	HUBVOLUMEN (ml)		HUBZAHL (Hübe/Min)		HUBLÄNGE MIN.	FÖRDER- MENGE MIN.	ANSCHLÜSSE UND SCHLÄUCHE				
										Dosierköpfe aus Kunststoff			Dosierköpfen aus Edelstahl	Dosierköpfe hoch-viskos
										LDPE inch	LDPE metric	Reinforced PVC		
(l/h)	(bar)	(Zoll ²)	min.	max.	min.	max.	(%)	(ml/h)						
Mit Dosierer FastPrime™														
AD81*	0.8	17.3	0.2	0.02	0.11	0.02	120	20	1	0.250"OD	3x6mm	6x12mm	1/4" NPTm	0.500"OD
AD84*	1.9	17.3	0.4	0.05	0.26	0.02	120	20	3	0.250"OD	3x6mm	6x12mm	1/4" NPTm	0.500"OD
AD85*	3.8	7.6	0.8	0.11	0.53	0.02	120	20	6	0.375"OD	6x8mm	6x12mm	1/4" NPTm	0.500"OD
AD86*	7.6	3.4	1.6	0.21	1.06	0.02	120	20	13	0.375"OD	6x8mm	6x12mm	1/4" NPTm	0.500"OD
AD91*	0.8	17.3	0.2	0.02	0.11	0.02	120	20	1	0.250"OD	3x6mm	6x12mm	1/4" NPTm	0.500"OD
AD94*	1.9	17.3	0.4	0.05	0.26	0.02	120	20	3	0.250"OD	3x6mm	6x12mm	1/4" NPTm	0.500"OD
AD95*	3.8	7.6	0.8	0.11	0.53	0.02	120	20	6	0.375"OD	6x8mm	6x12mm	1/4" NPTm	0.500"OD
AD96*	7.6	4.3	1.6	0.21	1.06	0.02	120	20	13	0.375"OD	6x8mm	6x12mm	1/4" NPTm	0.500"OD
Mit Dosierer AutoPrime™ (für entgasende Produkte empfohlen)														
AD81*	0.6	17.3	0.2	0.02	0.08	0.02	120	50	1	0.250"OD	3x6mm	6x12mm	NIGHT GEEIGNET	
AD84*	1.2	17.3	0.4	0.03	0.17	0.02	120	50	2	0.250"OD	3x6mm	6x12mm		
AD85*	3	7.6	0.8	0.08	0.42	0.02	120	50	5	0.375"OD	6x8mm	6x12mm		
AD86*	6.8	3.4	1.6	0.19	0.94	0.02	120	50	11	0.375"OD	6x8mm	6x12mm		
AD91*	0.6	17.3	0.2	0.02	0.08	0.02	120	50	1	0.250"OD	3x6mm	6x12mm		
AD94*	1.2	17.3	0.4	0.03	0.17	0.02	120	50	2	0.250"OD	3x6mm	6x12mm		
AD95*	3	7.6	0.8	0.08	0.42	0.02	120	50	5	0.375"OD	6x8mm	6x12mm		
AD96*	6.8	3.4	1.6	0.19	0.94	0.02	120	50	11	0.375"OD	6x8mm	6x12mm		

* Geben Sie bei Bestellung bitte eine der Optionen an, indem Sie die Entsprechende Nummer in das Kästchen eintragen: **3** = 95-240 V, CE Stecker / **5** = 95-240 V, UK Stecker / **8** = 95-240 V, ohne Stecker

Steuerungsmodi

- **Manuelle Steuerung** über lineare Takt- und Hubeinstellung
- **Externe Impulssteuerung** über potenzialfreien Kontakt mit integrierter Teilung/Multiplikation der Steuerimpulse (von 1 bis 999).
Der Takt kann über externe Impulse von zum Beispiel einem Wasserzähler festgelegt werden
- **Direkte externe Proportionalsteuerung über Analogsignal 4-20 mA** (mit direkter oder indirekter Antwort).
Die Menge des injizierten Produkts ist proportional zur Stromstärke des Eingangssignals in mA
- **Stromversorgungsausgang** (24 VDC) für den Anschluss von Zubehörteilen wie zum Beispiel einem Durchflussmesser
- **Ein/Aus per Fernsteuerung**
- Möglichkeit zum Anschluss eines **Niveausensors** (optionales Zubehör) zur Kontrolle des Produkttransportvorgangs
- Möglichkeit zum Anschluss eines **Digi-Pulse-Durchflussmessers** zur Selbstregelung der richtigen Fördermenge und zum Auslösen eines Alarms im Störfall

Nur Serie AD9

Dank eines Steckverbinders mit 6 Stiften kann die Serie AD9 als Ausgabe die folgenden Informationen liefern:

- **Impulse:** bei jedem Pumpenhub liefert die Pumpe einen Impuls von 100 ms
- **Analogsignal 4-20 mA**
- **Versand eines Alarmberichts**
- **Fernsteuerung des Übergangs in den internen/externen Modus**
- **Schließen des Warnkontakts**

Menü der erweiterten Konfigurationen der Serie AD9

- **Zeitgeber für 7 Tage:** vorprogrammiertes Auslösen der Injektion im richtigen Moment ohne Verwendung externer Geräte
- **Batch-Dosierung:** Wenn die Parametrierung Impulsmultiplikation gewählt wurde, ermöglicht diese Option die Gruppierung der Dosierung der Lose. Ein Los wird jedes Mal dosiert, wenn die Pumpe einen externen Impuls erhält. Erhält die Pumpe vor der Beendigung eines Loses neue Impulse, ermöglicht diese Parametrierung die Berücksichtigung dieser Impulse und die Lieferung der Menge des dosierten Produkts. Ist diese Option nicht aktiviert, werden die Impulse ignoriert
- **Impulsdauer:** Programmierung der Impulsdauer (von 4 ms bis 60 ms in Schritten von 4 ms) zur perfekten Anpassung an den Prozess
- **Prozentsatz des Betriebs:** Programmierung der Injektionszyklen (die Pumpe injiziert zum Beispiel 2 Minuten lang und steht dann 8 Minuten lang still)
- **Pumpenkalibrierung:** einfache und schnelle Kalibrierung der Pumpe zur Anpassung an die tatsächlichen Betriebsbedingungen
- **Versand eines Alarmberichts**
- **Alarm:** Anhalten der Pumpe in Abhängigkeit vom gewählten Alarmmodus
- **Schließen des Warnkontakts:** Anhalten der Pumpe aus der Ferne über ein externes Kontaktsignal ohne dass dazu die Stromversorgung der Pumpe unterbrochen werden muss
- **Sperre:** Schutz der Einstellparameter der Pumpe und Verhinderung von Fehlbedienungen. Die Pumpe kann über einen aus 4 Ziffern bestehenden Code gesperrt werden
- **Fernsteuerung des Übergangs in den internen/externen Modus**
- **Rückkehr zu den voreingestellten Werksparametern**

Zubehör

Excel™ AD Pumpen werden einsatzbereit geliefert. Bei den nicht aus Edelstahl bestehenden Standard-Dosierköpfen wird folgendes Zubehör zusammen mit der Pumpe geliefert: eine Injektionsleitung, ein Fußventil, eine Keramik-Beschwerung, Anschluss- und Belüftungsrohre, das oder die Kabel für externe Steuerung (entsprechend dem Modell).

Ein 4-Funktionen-Ventil vervollständigt Ihre Installation auf ideale Weise. Die Funktion Anti-Siphon ermöglicht eine Dosierung weiter unten oder in eine Unterdruckleitung; die Funktion Rückschlagventil ermöglicht die Beibehaltung eines Gegendrucks von 1,4 bar auf den Dosierkopf, um einen zu großen Durchfluss bei fehlendem Druck zu verhindern; die Funktion Entlüftung ermöglicht die Entlüftung der Pumpe, auch wenn sie noch an eine Druckleitung angeschlossen ist; die Funktion Entladung der Druckleitung dient zur Vereinfachung von Wartungsarbeiten, indem sie eine Entladung der Druckleitung ermöglicht, ohne dass dazu die Kanalisation abgeschraubt oder gelöst werden muss.

Milton Roy Europe bietet Ihnen eine breite Palette von Zubehör an, um die Einrichtung Ihrer Pumpe zu ergänzen.



Ersatzteile

Milton Roy Europe empfiehlt Ihnen die Verschleisssteile auf Lager zu halten.

Dosierstationen

Eine schlüsselfertige Lösung
Die kompakten und kompletten Stationen DOSAPACK® eignen sich ideal zur Vorbereitung, Lagerung und Injektion von Lösungen mit Reagenzien.



Kodierung | Standard & Optionen

DOSIERKÖPFE AUS KUNSTSOFF

Excel™ AD											
AD Excel AD Elektromagnetische Dosierpumpe											
Steuerung											
8	Serie AD8 - Impulssteuerung / 4-20 mA / Takt und Hub manuell einstellbar / Anzeige der Fördermenge (berechnet)										
9	Serie AD9 - Programmierbar / Impulssteuerung / 4-20 mA / Takt und Hub manuell einstellbar / Anzeige der Fördermenge (berechnet)										
Max. Fördermenge / Druck											
	Dosierkopf FastPrime™		Dosierkopf AutoPrime™		Die Dosierer des Typs AutoPrime™ werden für Produkte empfohlen, die eine Dauerentgasung benötigen	/	ADx1	ADx4	ADx5	ADx6	
	l/h	bar	l/h	bar							
1	0.8	17.3	0.6	17.3							
4	1.9	17.3	1.2	17.3							
5	3.8	7.6	3	7.6							
6	7.6	3.4	6.8	3.4							
Stromversorgung											
3	95-240 V, CE-Stecker										
5	95-240 V, UK-Stecker										
8	95-240 V, ohne Stecker										
Werkstoff der Dosierköpfe											
/	ADx1	ADx4	ADx5	ADx6	Dosierer-gehäuse	Anschlüsse	Patronen	Sitze	Dichtungen	Kugeln	
Dosierköpfe FastPrime™											
812	×				PVDF	PVDF	PVDF	PTFE	Aflas®	Keramik	
813	×				PVDF	PVDF	PVDF	PTFE	PTFE	Keramik	
818	×				PVC	PVC	PVDF	PTFE	Aflas®	Keramik	
910	×				Acryl	PVC	PVDF	PTFE	Aflas®	Keramik	
915	×				PP	PP	PVDF	PTFE	PTFE	Keramik	
919	×				Acryl	PVDF	PVDF	PTFE	Aflas®	PTFE	
822		×			PVDF	PVDF	PVDF	Aflas®	Aflas®	Keramik	
823		×			PVDF	PVDF	PVDF	PTFE	PTFE	Keramik	
828		×			PVC	PVC	PVDF	Aflas®	Aflas®	Keramik	
920		×			Acryl	PVC	PVDF	Aflas®	Aflas®	Keramik	
925		×			PP	PP	PVDF	PTFE	PTFE	Keramik	
929		×			Acryl	PVDF	PVDF	Aflas®	Aflas®	PTFE	
832			×		PVDF	PVDF	PVDF	Aflas®	Aflas®	Keramik	
833			×		PVDF	PVDF	PVDF	PTFE	PTFE	Keramik	
838			×		PVC	PVC	PVDF	Aflas®	Aflas®	Keramik	
930			×		Acryl	PVC	PVDF	Aflas®	Aflas®	Keramik	
935			×		PP	PP	PVDF	PTFE	PTFE	Keramik	
939			×		Acryl	PVDF	PVDF	Aflas®	Aflas®	PTFE	
842				×	PVDF	PVDF	PVDF	Aflas®	Aflas®	Keramik	
843				×	PVDF	PVDF	PVDF	PTFE	PTFE	Keramik	
848				×	PVC	PVC	PVDF	Aflas®	Aflas®	Keramik	
940				×	Acryl	PVC	PVDF	Aflas®	Aflas®	Keramik	
945				×	PP	PP	PVDF	PTFE	PTFE	Keramik	
949				×	Acryl	PVDF	PVDF	Aflas®	Aflas®	PTFE	
Dosierköpfe AutoPrime™ für entgasende Produkte											
A10	×				Acryl	PVC	PVDF	PTFE	Aflas®	Keramik	
A20		×			Acryl	PVC	PVDF	Aflas®	Aflas®	Keramik	
A30			×		Acryl	PVC	PVDF	Aflas®	Aflas®	Keramik	
A40				×	Acryl	PVC	PVDF	Aflas®	Aflas®	Keramik	
Dosierkopf / Ventil											
N	Nur für Dosierkopf FastPrime™										
S	Nur für Dosierkopf FastPrime™ - Dosierkopf FastPrime™ + 4-Funktionen-Ventil (Anti-Siphon, Rückschlag, Entlüftung, Entladung)										
A	Nur für Dosierkopf AutoPrime™										
H	Nur für Dosierkopf AutoPrime™ - Dosierkopf AutoPrime™ + 4-Funktionen-Ventil (Anti-Siphon, Rückschlag, Entlüftung, Entladung)										
Anschlüsse											
0	Nur für Dosierkopf FastPrime™ - Gewindeanschlüsse (1/2" BSP). Nicht verfügbar für Acryldosierkopf										
2	Nur für Dosierkopf FastPrime™ und AutoPrime™ - Zoll Anschlüsse										
3	Nur für Dosierkopf FastPrime™ und AutoPrime™ - Metrische Anschlüsse										
4	Nur für Dosierkopf FastPrime™ Code N und AutoPrime™ Code A - Schlauch aus verstärktem PVC 6x12 mm. Nicht verfügbar für Dosierkopf mit Ventil (Code S oder H)										
AD	9	4	3	-	828	N	3				

DOSIERKÖPFE AUS EDELSTAHL

Excel™ AD											
AD	Excel AD Elektromagnetische Dosierpumpe										
Steuerung											
8	Serie AD8 - Impulssteuerung / 4-20 mA / Takt und Hub manuell einstellbar / Anzeige der Fördermenge (berechnet)										
9	Serie AD9 - Programmierbar / Impulssteuerung / 4-20 mA / Takt und Hub manuell einstellbar / Anzeige der Fördermenge (berechnet)										
Max. Fördermenge / Druck											
/	Dosierkopf FastPrime™										
	l/h	bar									
1	0.8	17.3									
4	1.9	17.3									
5	3.8	7.6									
6	7.6	3.4									
Stromversorgung											
3	95-240 V, CE-Stecker										
5	95-240 V, UK-Stecker										
8	95-240 V, ohne Stecker										
	-										
Werkstoff der Dosierköpfe											
/	ADx1	ADx4	ADx5	ADx6	Dosierergehäuse	Anschlüsse	Patronen	Sitze	Dichtungen	Kugeln	
Dosierköpfe aus Edelstahl											
917	×				316	316	-	316	PTFE	316	
927		×			316	316	-	316	PTFE	316	
937			×		316	316	-	316	PTFE	316	
947				×	316	316	-	316	PTFE	316	
AD	9	4	3	-	927						

DOSIERKÖPFE FÜR HOHE VISKOSITÄT

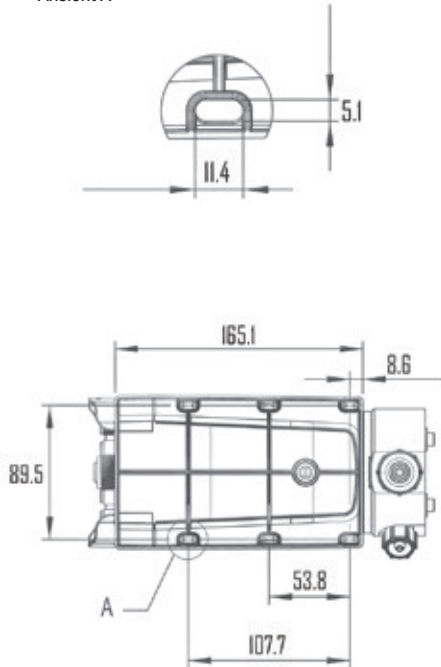
Excel™ AD											
AD	Excel AD Elektromagnetische Dosierpumpe										
Steuerung											
8	Serie AD8 - Impulssteuerung / 4-20 mA / Takt und Hub manuell einstellbar / Anzeige der Fördermenge (berechnet)										
9	Serie AD9 - Programmierbar / Impulssteuerung / 4-20 mA / Takt und Hub manuell einstellbar / Anzeige der Fördermenge (berechnet)										
Max. Fördermenge / Druck											
/	Dosierkopf FastPrime™										
	l/h	bar									
4	1.9	17.3									
5	3.8	7.6									
6	7.6	3.4									
Stromversorgung											
3	95-240 V, CE-Stecker										
5	95-240 V, UK-Stecker										
8	95-240 V, ohne Stecker										
	-										
Werkstoff der Dosierköpfe											
/	ADx1	ADx4	ADx5	ADx6	Dosierergehäuse	Anschlüsse	Patronen	Sitze	Dichtungen	Kugeln	
Dosierköpfe für hohe Viskosität											
624		×			PP	PP	-	PTFE	PTFE	316	
626		×			Acryl	PP	-	Viton®	Aflas®	316	
634			×		PP	PP	-	PTFE	PTFE	316	
636			×		Acryl	PP	-	Viton®	Aflas®	316	
644				×	PP	PP	-	PTFE	PTFE	316	
646				×	Acryl	PP	-	Viton®	Aflas®	316	
Anschlüsse											
V	Dosierkopf für hohe Viskosität										
AD	9	4	3	-	624	V					

Abmessungen und Verpackung

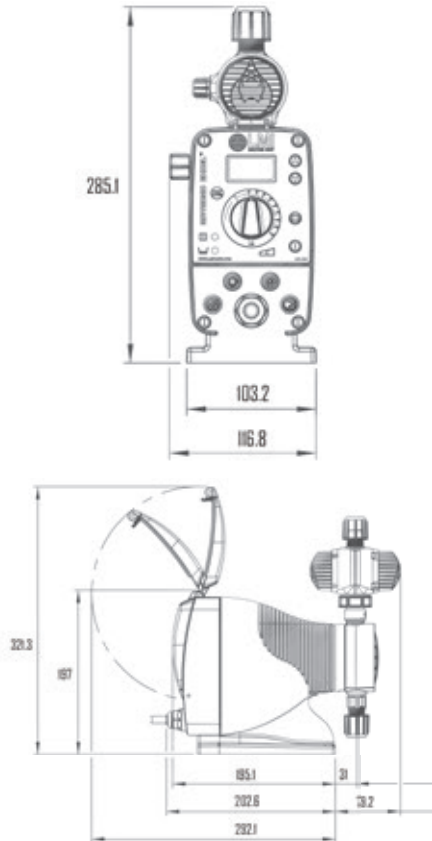
Abmessungen (in mm)

MONTAGEINFORMATIONEN

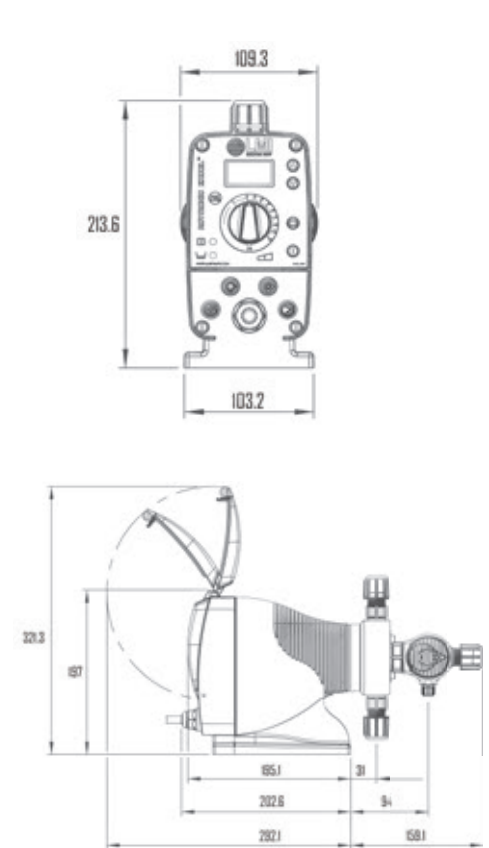
Ansicht A



DOSIERKÖPFE FastPrime™



DOSIERKÖPFE AutoPrime™



MAXIMALES BRUTTOGEWICHT (*) kg	VERPACKUNG (mm) (L x B x H)
4.75	325 x 235 x 280

(*) ungefährender Wert

Die Maßangaben dienen ausschließlich zur Orientierung.

Sie entsprechen den Maximalwerten und variieren in Abhängigkeit vom gewählten Dosierkopf.

MILTON ROY EUROPE | NACHHALTIGE INNOVATION FÜR IHRE ANFORDERUNGEN

Ein leistungsfähiges Team von Ingenieuren und Technikern:

- Beratung bei der Auswahl der schlüsselfertigen, auf Ihre Anforderungen angepassten Lösungen
- Garantie einer persönlich abgestimmten Projektführung
- Empfehlungen für eine optimale Installation Ihrer Ausrüstungen
- Erfahrungsaustausch mit Ihren Experten zur Entwicklung spezifischer Produkte und Planung für Ihren zukünftigen Bedarf



MEDOTEC

Mess- und Dosiertechnik GmbH

Dömgesstr. 6, 41238 Mönchengladbach
 Telefon: +49 (0) 2166 - 18 99 90
 Telefax: +49 (0) 2166 - 18 99 91
 Email: mail@medotec.de
www.medotec.de

Ein Netz mit mehr als 100 Händlern und Vertretern.
 Ihren zuständigen Ansprechpartner finden Sie auf:
www.miltonroy-europe.com

Excel™ AD - Ref. 160 5021 220N - 06/14 - Foto nicht Vertragsbestandteil.
 Änderungen ohne vorherige Ankündigung vorbehalten - Gedruckt in Frankreich.
 ROYTRONIC EXCEL ist eine eingetragenes Markenzeichen der Milton Roy Company.

Conception | mad'line | 02 35 50 04 04 | www.madline.fr | madline@madline.fr

