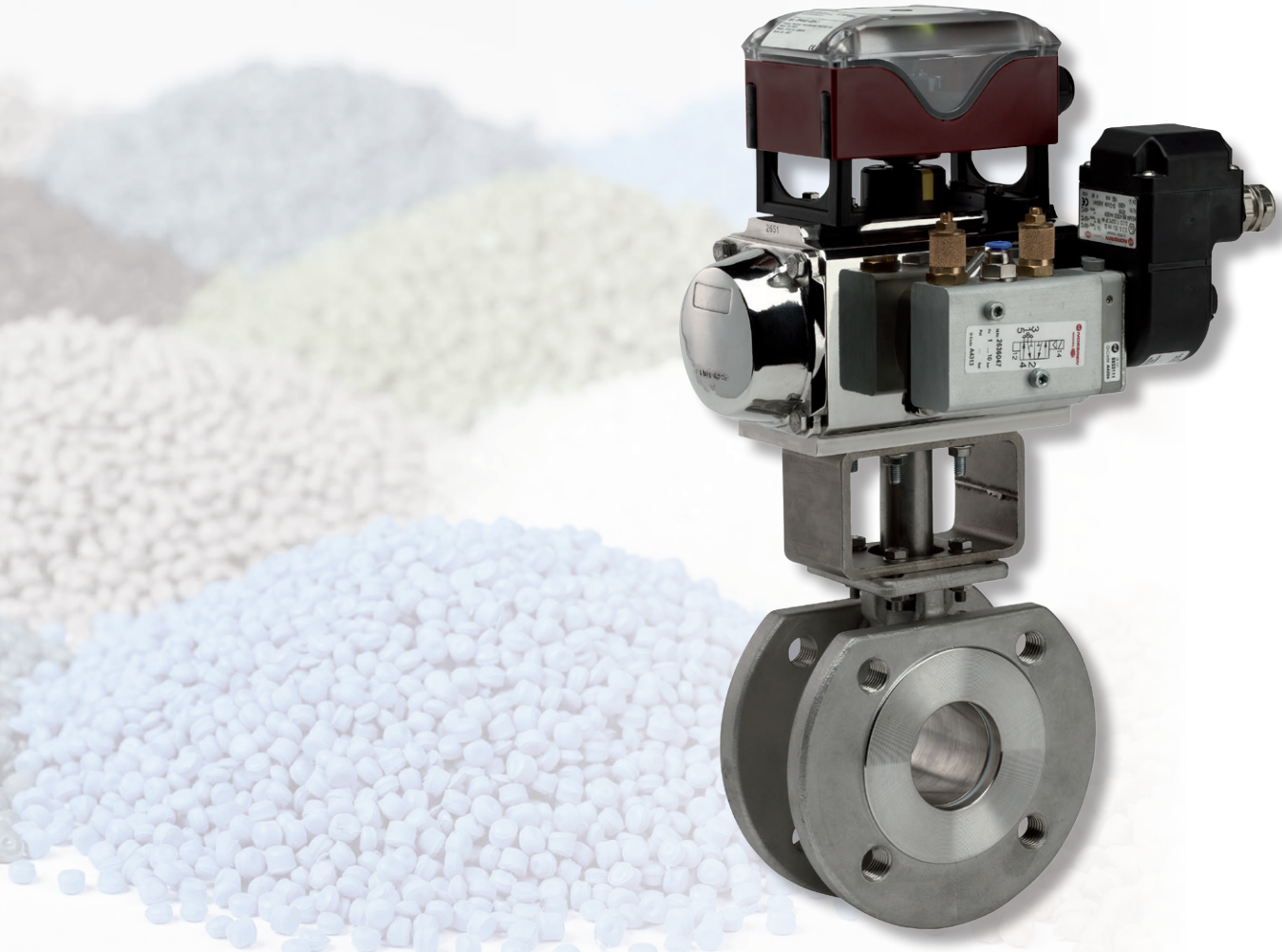


KUGELHAHN DBV 140 F

BALL VALVE



DBV 140 F Kugelhahn / Ball Valve

Kompaktflansch-Kugelhahn, bis DN 100 mit vollem Durchgang, ab DN 125 mit reduziertem Durchgang.

- ▲ Nennweite: DN 15 - DN 150
- ▲ Betriebstemperatur: - 10°C bis + 200°C *
- ▲ Differenzdruck: bis 16 bar *
- ▲ Dichtung: PTFE / FPM-O-Ringe
- ▲ Gehäuse: Stahlguss oder Edelstahl 1.4408
- ▲ Kugel: Edelstahl 1.4401

* Einsatzgrenzen sind immer abhängig von Nennweite, Temperatur, Werkstoffkombination. Entscheidend sind die im Auftrag festgelegten Parameter.

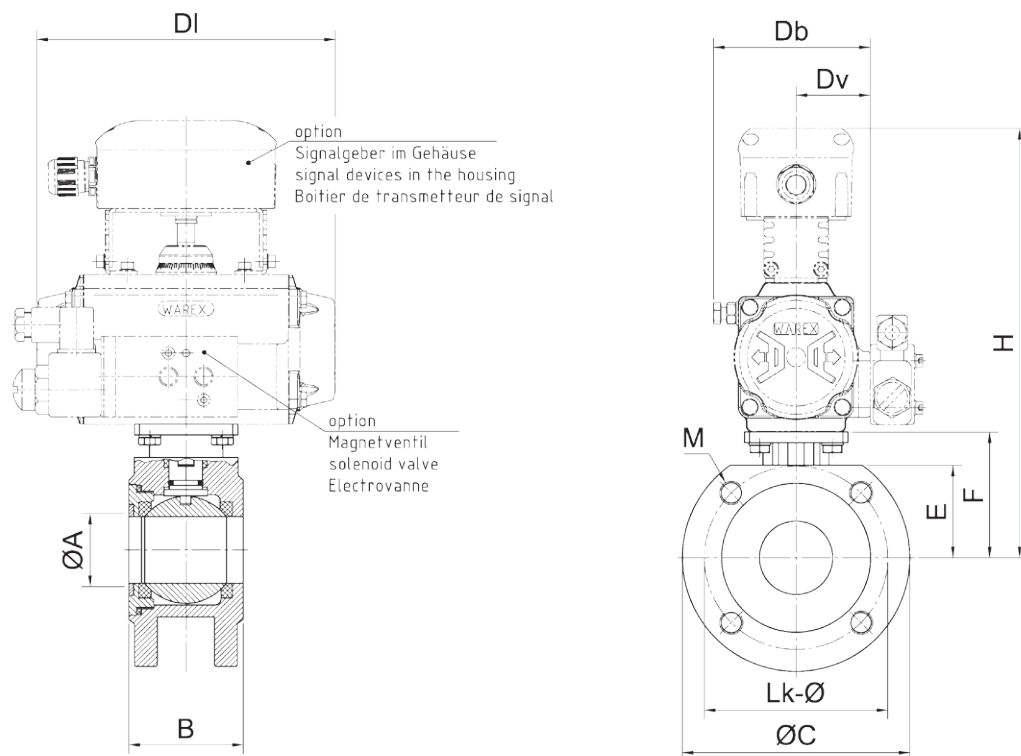
Compact Ball Valve with flange connection, up to DN 100 full bore, from DN 125 reduced bore.

- ▲ Range of Nominal Widths: DN 15 - DN 150
- ▲ Operating Temperature: - 10°C to + 200°C *
- ▲ Differential Pressure: up to 16 bar *
- ▲ sealing: PTFE / FPM-O-Rings
- ▲ body: WCB or stainless steel 1.4408
- ▲ ball: stainless steel 1.4401

* Operational limitations depend on nominal width, temperature and composite materials. Crucial are the parameters set in the confirmation.

DBV 140 F KUGELHAHN

BALL VALVE



DBV 140 F Kugelhahn / Ball Valve

DN	ØA	B	ØC	LK-Ø	M	E	F	Antrieb <i>actuator</i>	DI	Dv	Db	(H)
15	15	40	95	65	M 12 x 1,75	35	60	DR 15	136	42	83	234
20	20	44	105	75	M 12 x 1,75	39	64	DR 15	136	42	83	239
25	25	53	115	85	M 12 x 1,75	45	65	DR 30	154	49	98	257
32	32	59	135	100	M 16 x 2	51	69	DR 30	154	49	98	260
40	38	62	145	110	M 16 x 2	55	76	DR 60	204	51	107	284
50	50	78	155	125	M 16 x 2	63	86	DR 60	204	51	107	294
65	65	100	185	145	M 16 x 2	74	105	DR 100	241	57	119	326
80	76	120	200	160	M 16 x 2	94	123	DR 100	241	57	119	344
100	96	152	220	180	M 16 x 2	105	132	DR 150	259	63	139	425
125	114	183	250	210	M 16 x 2		158	DR 300	333	77	168	491
150	135	218	285	240	M 16 x 2		173	DR 600	423	93	199	545

(l) = Abweichungen möglich / May vary

Antriebsauslegung je nach Einsatzbedingungen abweichend /
Driving selection according to different operating conditions

We reserve all rights and changes
Technische und maßliche Änderungen vorbehalten