

ZWISCHENFLANSCHKLAPPE **DKZ 103 DZ**

BUTTERFLY VALVE



DKZ 103 DZ Zwischenflanschklappe / Butterfly Valve

Absperrklappe mit pneumatischem Drehantrieb, Elektromagnetventil und aufgebauter Makrolon-/Vestamidbox zur Aufnahme von Signalgebern.

- ▲ **Nennweitenbereich: DN 50 - DN 1200**
- ▲ **Betriebstemperatur: - 40°C bis + 200°C ***
- ▲ **Differenzdruck: bis 16 bar ***
- ▲ **Manschette austauschbar
oder fest einvulkanisiert**

* Einsatzgrenzen sind immer abhängig von Nennweite, Temperatur, Werkstoffkombination. Entscheidend sind die im Auftrag festgelegten Parameter.

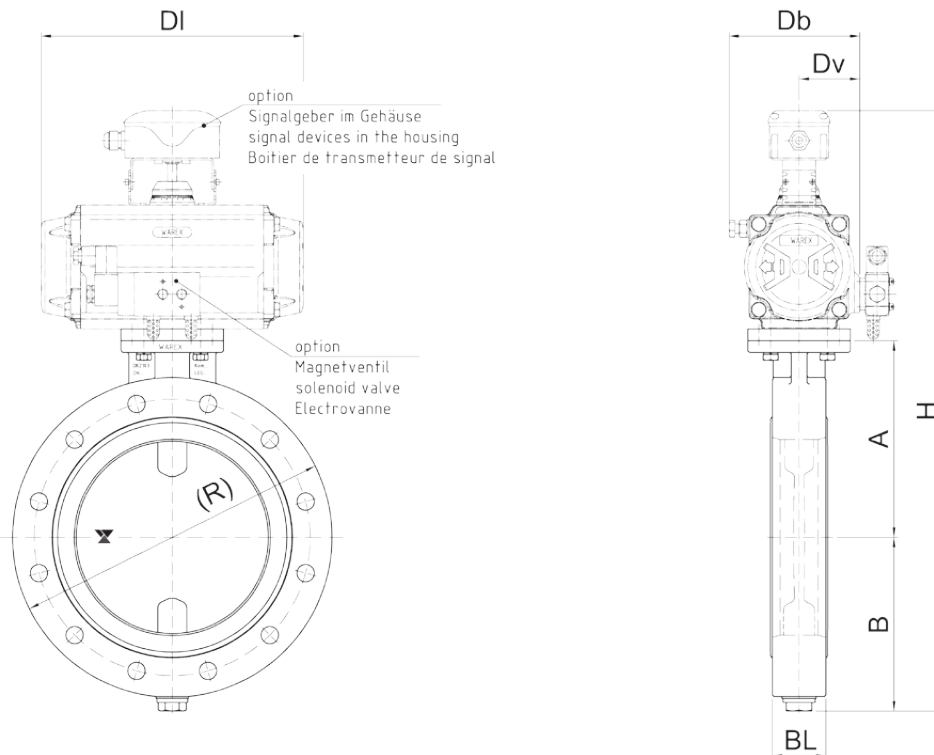
Butterfly Valve with pneumatic actuator, solenoid valve and a box in Makrolon/Vestamid for limit switches

- ▲ *Range of Nominal Widths: DN 50 - DN 1200*
- ▲ *Operating Temperature: - 40°C to + 200°C **
- ▲ *Differential Pressure: up to 16 bar **
- ▲ *Sleeve: replaceable or fix vulcanized*

** Operational limitations depend on nominal width, temperature and composite materials. Crucial are the parameters set in the confirmation.*

DKZ 103 DZ ZWISCHENFLANSCHKLAPPE

BUTTERFLY VALVE



DKZ 103 DZ Zwischenflanschklappe / Butterfly Valve

DN	A	B	(R)	BL1	BL2	Antrieb actuator	DI	Dv	Db	H
50	110	85	165	39	43	DR 30	154	49	98	423
65	118	92	185	39	46	DR 30	154	49	98	438
80	125	95	200	39	46	DR 30	154	49	98	448
80	125	95	200	39	46	DR 60	204	51	107	465
100	135	110	220	39	52	DR 30	154	49	98	473
100	135	110	220	39	52	DR 60	204	51	107	490
125	163	143	250	44	56	DR 60	204	51	107	551
150	175	155	285	44	56	DR 100	241	57	119	603
150	175	155	285	44	56	DR 150	259	63	139	615
200	200	180	340	54	60	DR 150	259	63	139	665
200	200	180	340	54	60	DR 220	304	72	158	693
250	249	209	395	68	68	DR 220	304	72	158	733
250	249	209	395	68	68	DR 300	333	77	168	745
300	274	234	440	78	78	DR 300	333	77	168	795
300	274	234	440	78	78	DR 450	395	86	188	815
350	305	265	505	78	78	DR 450	395	86	188	877
350	305	265	505	78	78	DR 600	423	93	199	896
400	329	293	565	102	102	DR 600	423	93	199	948
400	329	293	565	102	102	RC 260 DA	380	75	144	897
450	400	337	630	102	102	RC 260 DA	380	75	144	1012
500	433	361	670	110	110	RC 260 DA	380	75	144	1069
500	433	361	670	110	110	RC 265 DA	390	76	152	1116
600	493	413	780	110	110	RC 265 DA	390	76	152	1228
600	493	413	780	110	110	RC 270 DA	445	110	220	1284
700	554	478	896	130	130	RC 270 DA	445	110	220	1410
800	610	531	1015		130	RC 280 DA	600	110	220	1519
900	656	583	1110		130	RC 280 DA	600	110	220	1617
1000	696	638	1225		140	RC 280 DA	600	110	220	1711
1100	748	695	1320		150	RC 280 DA	600	110	220	1821
1200	810	780	1410		150	RC 88 DA	600	110	220	2180

Hinweis: Flanschmaße finden sie in den Technischen Daten /
For flange dimensions please see technical data

BL1 = auswechselbare Dichtmanschette / changeable seat
BL2 = vulkanisierte Dichtmanschette / vulcanized seat

() = Abweichungen möglich / May vary

Katalog: WAREX VALVE GmbH | Stauverbrink 2 | D-48308 Senden

Typ DKZ 103 / WV 109
Rev. 20 / 01.02.16

Tel. +49 (0) 25 36 - 99 58-0 | Fax +49 (0) 25 36 - 99 58-29 | www.warex-valve.com | sales@warex-valve.com

WAREX
VALVE

Driving selection according to different operating conditions
Antriebsauslegung je nach Einsatzbedingungen abweichend
We reserve all rights and changes
Technische und maßliche Änderungen vorbehalten