

# ZWISCHENFLANSCHKLAPPE **DKZ 103 DZ-P**

BUTTERFLY VALVE



## DKZ 103 DZ-P Zwischenflanschklappe / Butterfly Valve

Absperrklappe mit pneumatischem Drehantrieb und Stellungsregler.

- ▲ **Nennweitenbereich: DN 50 - DN 1200**
- ▲ **Betriebstemperatur: - 40°C bis + 200°C \***
- ▲ **Differenzdruck: bis 16 bar \***
- ▲ **Manschette austauschbar oder fest einvulkanisiert**

\* Einsatzgrenzen sind immer abhängig von Nennweite, Temperatur, Werkstoffkombination. Entscheidend sind die im Auftrag festgelegten Parameter.

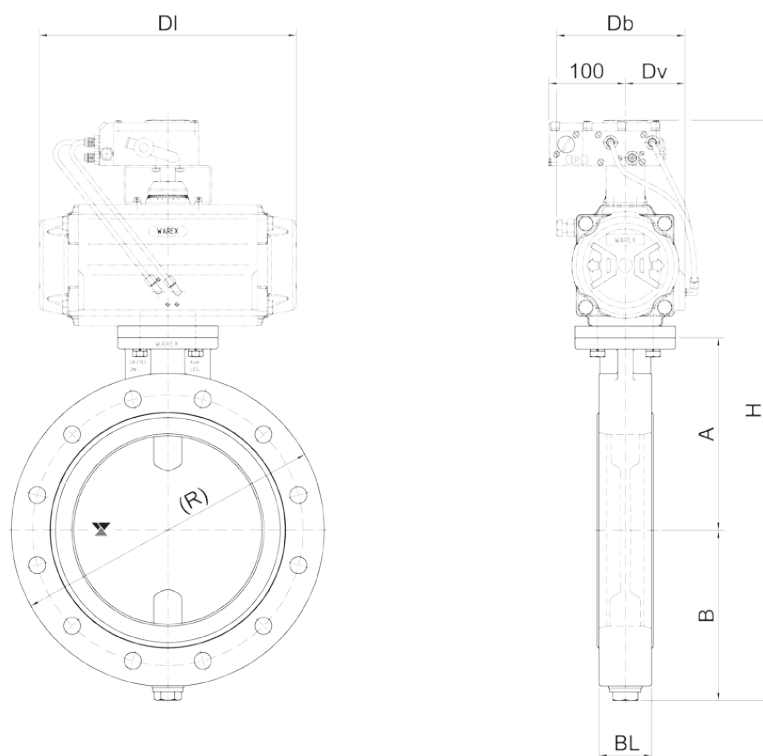
*Butterfly Valve with pneumatic actuator and positioner.*

- ▲ *Range of Nominal Widths: DN 50 - DN 1200*
- ▲ *Operating Temperature: - 40°C to + 200°C \**
- ▲ *Differential Pressure: up to 16 bar \**
- ▲ *Sleeve: replaceable or fix vulcanized*

*\* Operational limitations depend on nominal width, temperature and composite materials. Crucial are the parameters set in the confirmation.*

# DKZ 103 DZ-P ZWISCHENFLANSCHKLAPPE

## BUTTERFLY VALVE



### DKZ 103 DZ-P Zwischenflanschklappe / Butterfly Valve

DN	A	B	(R)	BL1	BL2	Antrieb <i>actuator</i>	DI	Dv	Db	H
50	110	85	165	39	43	DR 30	154	49	98	422
65	118	92	185	39	46	DR 30	154	49	98	437
80	125	95	200	39	46	DR 30	154	49	98	447
80	125	95	200	39	46	DR 60	204	51	107	464
100	135	110	220	39	52	DR 30	154	49	98	472
100	135	110	220	39	52	DR 60	204	51	107	489
125	163	143	250	44	56	DR 60	204	51	107	550
150	175	155	285	44	56	DR 100	241	57	119	602
150	175	155	285	44	56	DR 150	259	63	139	614
200	200	180	340	54	60	DR 150	259	63	139	664
200	200	180	340	54	60	DR 220	304	72	158	692
250	249	209	395	68	68	DR 220	304	72	158	732
250	249	209	395	68	68	DR 300	333	77	168	744
300	274	234	440	78	78	DR 300	333	77	168	794
300	274	234	440	78	78	DR 450	395	86	188	814
350	305	265	505	78	78	DR 450	395	86	188	876
350	305	265	505	78	78	DR 600	423	93	199	895
400	329	293	565	102	102	DR 600	423	93	199	946
400	329	293	565	102	102	RC 260 DA	380	75	144	895
450	400	337	630	102	102	RC 260 DA	380	75	144	1011
500	433	361	670	110	110	RC 260 DA	380	75	144	1068
500	433	361	670	110	110	RC 265 DA	390	76	152	1115
600	493	413	780	110	110	RC 265 DA	390	76	152	1227
600	493	413	780	110	110	RC 270 DA	445	110	220	1283
700	554	478	896	130	130	RC 270 DA	445	110	220	1409
800	610	531	1015		130	RC 280 DA	600	110	220	1518
900	656	583	1110		130	RC 280 DA	600	110	220	1616
1000	696	638	1225		140	RC 280 DA	600	110	220	1710
1100	748	695	1320		150	RC 280 DA	600	110	220	1820
1200	810	780	1410		150	RC 88 DA	600	110	220	2179

Hinweis: Flanschmaße finden sie in den Technischen Daten /  
For flange dimensions please see technical data

BL1 = auswechselbare Dichtmanschette / *changeable seat*  
BL2 = vulkanisierte Dichtmanschette / *vulcanized seat*

() = Abweichungen möglich / *May vary*

Katalog: **WAREX VALVE GmbH | Stauverbrink 2 | D-48308 Senden**

Typ DKZ 103 / WV 111  
Rev. 20 / 01.02.16

Tel. +49 (0) 25 36 - 99 58-0 | Fax +49 (0) 25 36 - 99 58-29 | [www.warex-valve.com](http://www.warex-valve.com) | [sales@warex-valve.com](mailto:sales@warex-valve.com)

**WAREX®**  
VALVE

Driving selection according to different operating conditions  
Antriebsauslegung je nach Einsatzbedingungen abweichend  
We reserve all rights and changes  
Technische und maßliche Änderungen vorbehalten