

ZENTRISCHE APS®-KLAPPE DKZ 110 APS® DZ-P

CENTRIC APS®-VALVE



DKZ 110 APS® DZ-P Zentrische APS®-Klappe / Centric APS®-Valve

Absperrklappe mit pneumatisch beaufschlagter Dichtmanschette hier mit pneumatischem Drehantrieb. Stellungsregler und Fluidationsboden besonders geeignet für Dosieraufgaben.

- ▲ **Nennweitenbereich: DN 50 - DN 450**
- ▲ **Betriebstemperatur: - 40°C bis + 200°C ***
- ▲ **Differenzdruck: bis 6 bar ***
- ▲ **Manschette austauschbar**

* Einsatzgrenzen sind immer abhängig von Nennweite, Temperatur, Werkstoffkombination. Entscheidend sind die im Auftrag festgelegten Parameter

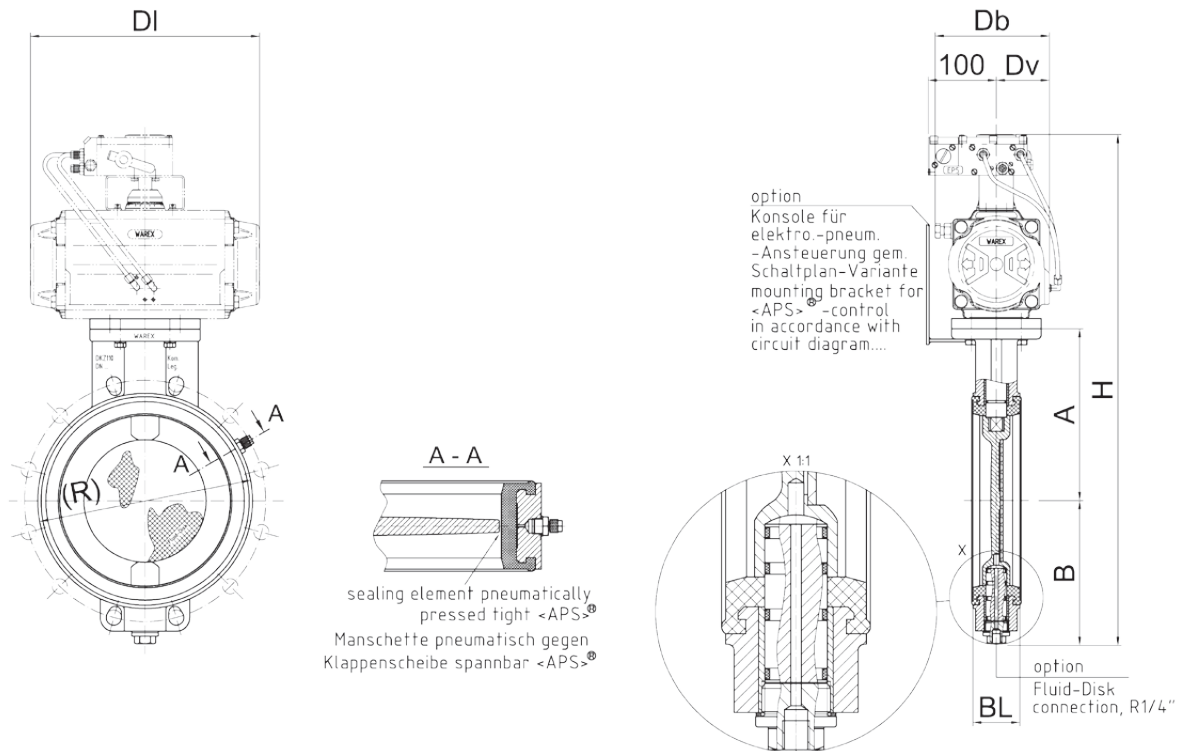
Butterfly Valve with pneumatically charged sealing here with pneumatic actuator. Positioner and fluid disk are particularly suitable for dosing.

- ▲ *Range of Nominal Widths: DN 50 - DN 450*
- ▲ *Operating Temperature: - 40°C to + 200°C **
- ▲ *Differential Pressure: up to 6 bar **
- ▲ *Sleeve: replaceable*

** Operational limitations depend on nominal width, temperature and composite materials. Crucial are the parameters set in the confirmation.*

DKZ 110 APS® DZ-P ZENTRISCHE APS®-KLAPPE

CENTRIC APS®-VALVE



DKZ 110 APS® DZ-P Zentrische APS®-Klappe / Centric APS®-Valve

DN	A	B	(R)	BL	Antrieb actuator	DI	Dv	Db	H
50	110	70	98	39	DR 30	154	49	98	407
65	118	78	118	39	DR 30	154	49	98	422
80	125	85	134	39	DR 30	154	49	98	437
80	125	85	134	39	DR 60	204	51	107	454
100	135	95	154	39	DR 30	154	49	98	457
100	135	95	154	39	DR 60	204	51	107	474
125	163	125	182	56	DR 60	204	51	107	532
150	175	135	218	56	DR 60	204	51	107	554
150	175	135	218	56	DR 100	241	57	119	582
200	200	160	273	54	DR 100	241	57	119	632
200	200	160	273	54	DR 150	259	63	139	644
250	249	207	314	68	DR 220	304	72	158	730
300	274	232	370	78	DR 220	304	72	158	780
300	274	232	370	78	DR 300	333	77	168	792
350	305	280	423	78	DR 300	333	77	168	871
350	305	280	423	78	DR 450	395	86	188	891
400	329	303	473	102	DR 450	395	86	188	938
400	329	303	473	102	DR 600	423	93	199	957
450	400	338	537	102	DR 600	423	93	199	1063

Hinweis: Flanschmaße finden sie in den Technischen Daten /
For flange dimensions please see technical data

() = Abweichungen möglich / May vary

Antriebsauslegung je nach Einsatzbedingungen abweichend /
Driving selection according to different operating conditions

We reserve all rights and changes
Technische und maßliche Änderungen vorbehalten