



## DQV-M Quetschventil / Pinch Valve

Quetschventil mit pneumatisch beaufschlagbarer Dichtung in Muffenausführung.

- ▲ **Nennweite: DN 20 - DN 40**
- ▲ **Betriebstemperatur: - 10°C bis + 120°C \***
- ▲ **Betriebsdruck: max. 4 bar \***
- ▲ **Steuerdruck = Betriebsdruck: + 2 bis 2,5 bar**

\* Einsatzgrenzen sind immer abhängig von Nennweite, Temperatur, Werkstoffkombination. Entscheidend sind die im Auftrag festgelegten Parameter.

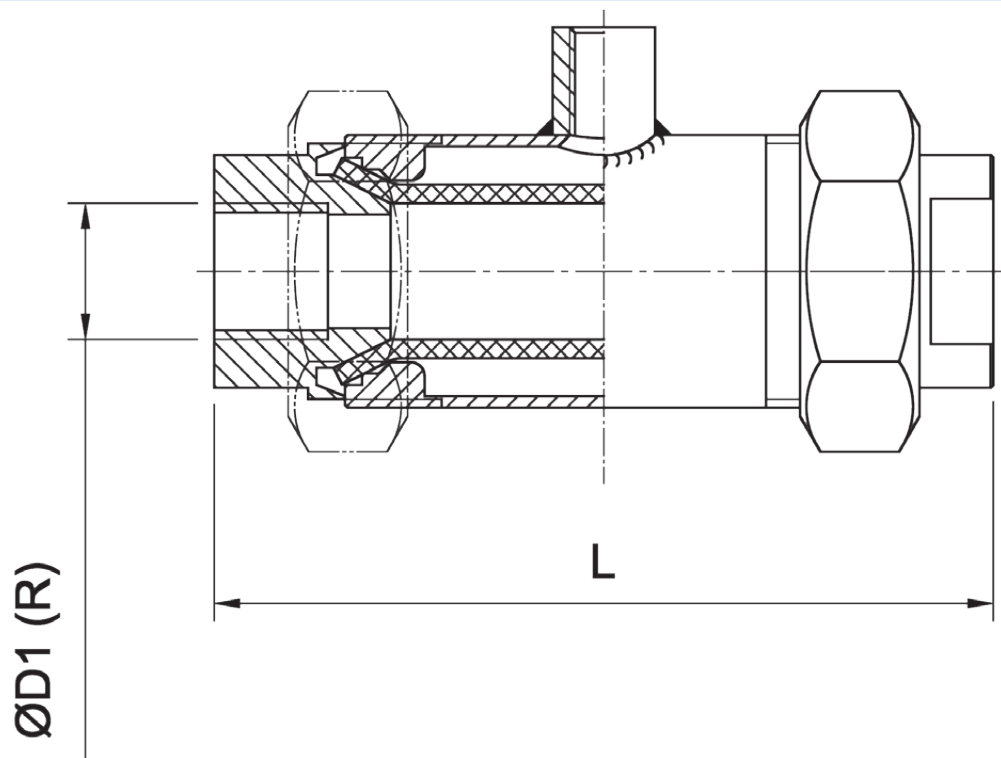
*Pinch Valve with pneumatic sealing and threaded connection.*

- ▲ *Range of Nominal Widths: DN 20 - DN 40*
- ▲ *Operating Temperature: - 10°C to + 120°C \**
- ▲ *Operating Pressure: max. 4 bar \**
- ▲ *Control Pressure = Operating Pressure: + 2 up to 2,5 bar*

*\* Operational limitations depend on nominal width, temperature and composite materials. Crucial are the parameters set in the confirmation.*

# DQV-M QUETSCHVENTIL

## PINCH VALVE



### DQV-M Quetschventil / Pinch Valve

DN	ØD1	R	L (Aluminium) <i>aluminium</i>	L (Edelstahl) <i>stainless steel</i>
20	20	3/4"	140	140
25	25	1"	150	150
32	32	1 1/4"	202	
40	40	1 1/2"	202	

We reserve all rights and changes  
Technische und maßliche Änderungen vorbehalten