

VSM-Nadelventil Serie NV



Nadelventile für Gase und Flüssigkeiten,
zum Absperren und Regeln,
mit geteilter Spindel,
als Durchgangs- und Eckventil.

Körper	1.4404 / 1.4571
Spindel geteilt	1.4404 / 1.4571
Friktionsscheiben	1.4404 / 1.4571
Stopfbuchse	Teflon
Stopfbuchsmutter	1.4404 / 1.4571
Sitz	Metall / Metall
Handrad	Plastik
Knebel	1.4571 Edelstahl
Schraube	Edelstahl

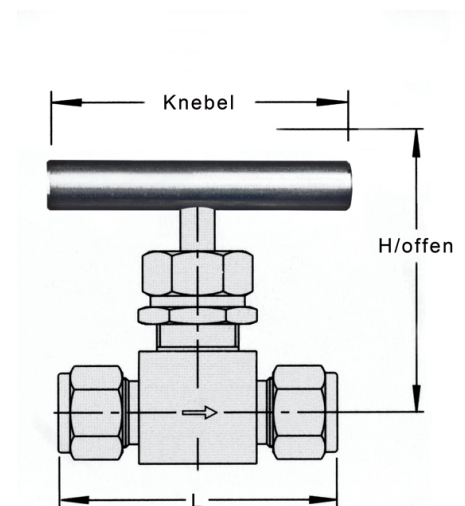


Auf Wunsch mit Schalttafelmutter (VA)

Temperatur 200° C
Druck 350 bar

Bei Einsatz auf Sauerstoff,
öl- und fettfrei, max. 80 bar.

Serie	ä. Ø Rohr	Sitz in mm	Eingang	Ausgang	L	H	Knebel/Handrad
NV	03	2	3 mm	3 mm	45 mm	72 mm	35 mm
NV	06	4,4	6 mm	6 mm	54 mm	72 mm	41 mm
NV	08	4,4	8 mm	8 mm <td 54 mm	72 mm	41 mm	
NV	10	7	10 mm	10 mm	65 mm	80 mm	41 mm
NV	12	7,5	12 mm	12 mm	80 mm	85 mm	45 mm
NV	2	2	1/8''	1/8''	45 mm	72 mm	35 mm
NV	4	4,4	1/4''	1/4''	54 mm	72 mm	41 mm
NV	8	7,5	1/2''	1/2''	80 mm	85 mm	45 mm



Anschluss G = Doppelklemmringverschraubung

Bestellinformation (Bestellbeispiel):

Ventil ä. Ø Rohr Anschluss Schalttafelm.
 Eckventil

NV
 12
 G
 L
 X

